

車両情報シート

No	管理番号	22214	形状	クレーン付
	車名	三菱ふそう	通称名	ファイター
	型式	PDG-FK62FZ	車台番号	FK62FZ720xxx

基本情報	年式	平成20 (2008) 年	5 月	
	エンジン型式	6M60		
	排気量	7,540 cc		
	馬力	240 ps		
	最大積載量	7,400 kg		
	車検	抹消 [年 月 日]		
	積載クラス	増トン		
	車体 長さ	車検証	8790 mm	実測 mm
	車体 幅	車検証	2290 mm	実測 mm
	車体 高さ	車検証	3160 mm	実測 mm

* 実測は車検証寸法と大きく異なる場合のみ

車両情報	走行km	526 千km [実走]		
	タコグラフ	有	[別体]	(平成20年 4 月)
	シフト	MT	6 速	セミATの場合⇒ [] 他 ()
	ペダル数	3		
	ターボ	有		
	ブレーキ	AOH	[ドラム]	
	ABS	有		
	補助ブレーキ	有	[排気B]	リターダの場合⇒ []
	エアサス	無 []		
	速度抑制装置	有		
	PM装置	無		
	燃料タンク	200 L +	L +	L
	燃料	軽油 []		
	アドブルー使用	有		
	駆動方式	4×2		
	小型形状	←大型の場合は空欄		

装備類	ヘッドライト	ディスチャージ		
	フォグランプ	有		
	キャブ幅	標準		
	キャブルーフ	標準		
	キャブグレード	標準		
	ベッド	有		
	エアコン	有	[マニュアル]	
	エアバッグ	有		
	パワーウィンドウ	有		
	集中ドアロック	有		
	格納ミラー	有		
	電動ミラー	無		
	オーディオ	有	[純正]	[ラジオ ・ [] ・ []]
	ETC	有		
	バックカメラ	無	[]	
	オートクルーズ	無		
	坂道発進補助装置	有		
その他装備				

①入庫確認 車両業務	②営業 支店長	③HP掲載 営業支援G

日付: 2018/6/2

クレーン付・クレーン付セルフ・セルフ・セフティ

上物情報1 (ボデー)	メーカー	[]		
	型式	[]		
	製造番号[年式]	[年 月]		
	内寸法 長	5150	mm	
	内寸法 幅	2180	mm	
	内寸法 高	400	mm	
	床面地上高		mm	
	床フック	4	対	[埋込]
	スタンション		個	
	ウインチ	無		
	自動歩み	無		
	オートスライダー	無		
	上物操作			
	横根太	木製		
載替	無			
その他情報				

上物情報2 (クレーン)	メーカー	タダノ []		
	型式	ZE363MR		
	製造番号[年式]	410-024-01133 [平成20年 月]		
	吊荷重	2.9t	[]	
	クレーン段数	3段		
	操作			
	フックイン	有		
	リアジャッキ	無		
	載替	無		
その他情報	ラジコン付			

上物情報3 (ゲート)	形状	[] *跳上の場合⇒ []		
	メーカー	[]		
	型式	[]		
	製造番号	[]		
	寸法(外寸)	幅:	mm	高: mm
	ストッパー寸法	幅:	mm	高: mm
その他情報	*ラジコン有り・後付(要構変)など			

車両チェックシート

管理番号	22214	形状	クレーン付
車名	三菱ふそう	通称名	ファイター
型式	PDG-FK62FZ	車台番号	FK62FZ720xxx

日付: 2018/6/2

クレーン付・クレーン付セルフ・セルフ・セフティ

項目	内容	点検項目	点検結果	対応	
エンジン	エンジン	液量	○		
		エンジンオイル	漏れ	△	
		汚れ	△		
		水混入	○		
		異音・振動	○		
	ターボ	油漏れ	○		
		異音	○		
		配管	○		
	ブローバイ・排圧		○		
		燃料・噴射ポンプ	漏れ	○	
	ファンベルト	緩み・鳴き	○		
		冷却水	液量	○	
			ウォーターポンプ	漏れ	○
		汚れ	○		
		ホース損傷	○		
		水温	○		
		マフラー	取付	○	
	排ガス・触媒装置	腐食	○		
詰まり		○			
黒煙・白煙		○			
報告欄					

項目	内容	点検項目	点検結果	対応	
制動装置・その他	ブレーキ	効き具合	○		
		ABS	○		
		エアマスター	不良・油漏	○	
		駐車ブレーキ	効き具合	○	
		坂道発進装置			
エア・コンプレッサ		漏れ	○		
		不良	○		
報告欄					

項目	内容	点検項目	点検結果	対応
かじ取り装置 足廻り	ハンドル	遊び	○	
		ガタ・異音	○	
	ギアボックス	油漏れ	○	
		パワーステアリング	損傷	○
	リーフスプリング	油漏れ	○	
		異音	○	
	エアサス	損傷	○	
		エア漏れ	○	
	作動不良			
	報告欄			

項目	内容	点検項目	点検結果	対応
上物関係	上物動作	作動油 量・漏れ		
		ラジコン作動		
		ウインチワイヤー		
		自動歩み		
		その他 損傷		
		クレーン作動		○
		作動油 量・漏れ		○
		ラジコン作動		
		フックイン作動		○
		ワイヤー		○
その他損傷		○		
報告欄				
上記項目状況など記入				

項目	内容	点検項目	点検結果	対応	
ミッション・動力伝達装置	ミッション	ギア鳴り	○		
		ギア抜け	○		
		オイル漏れ	○		
		異音・振動	○		
		クラッチ	すべり	○	
	クラッチ	切れ不良	○		
		切れ位置	○		
		異音	○		
	クラッチ マスターオイル	漏れ	○		
	デファレンシャル	油漏れ	○		
	異音		○		
		プロペラ・ドライブシャフト	異音	○	
	PTO	ガタ	○		
		作動不良	○		
		オイル漏れ	○		
	ガタ・異音	○			
	報告欄				

項目	内容	点検項目	点検結果	対応	
電装関係(外装)	ヘッドライト	フオグラブ	○		
		ウインカー	○		
		ストップランプ	○		
		車幅灯(マーカー)	×		
		車高灯			
		作業灯・庫内灯	×		
		ナンバー灯	×		
		電装関係(内装)	ワイパー	○	
		パワーウインドウ	○		
		集中ドアロック	○		
電装関係(バッテリー)	格納ミラー	○			
	電動ミラー	○			
	ホーン	○			
	ラジオ・オーディオ	○			
	バックアイクメラ	○			
	計器類 点灯状態	○			
	ルームランプ	○			
	セルモータ	○			
	バッテリー(ターミナル)	○			
	オルタネータ(ダイナモ)	○			
エアコン	コンプレッサ	○			
	風量	○			
	ガス	○			
インジケータ(警告)ランプ点灯	○				
その他報告欄					

項目	内容	点検項目	点検結果	対応	
タイヤ	残りmm表示	FF	0	0	
		FR	2 A	2 A	
		RF	0	0	
		RR	2 A	2 A	
		スペア	6		
		タイヤサイズ	F 265/70R/19.5		
			R 265/70R/19.5		
		タイヤパターン	1 タテ溝 ・ 2 ミックス ・ 3 スタッドレス ・ 4 その他		
		ホイール	A 鉄 ・ B アルミ ・ C 鉄(メッキ)		
		状態	I 異常磨耗 ・ ロ 損傷 ・ ハ 亀裂など()に記入		

点検結果: ○:良好 △:継続的な点検が必要 ×:要修理・交換
 対応: R: 修理 P: 交換 S: 清掃 O: 給油(水)

項目	内容	有無	対応
装備類	スベアキー キャブ	有	
	スベアキー 燃料タンク	無	
	スベアキー 上物	無	
	キーレス	無	
	取扱説明書	無	
	整備記録簿	無	
	カーテン	有	
	フロアマット	有	
	工具	無	
	ジャッキ	無	

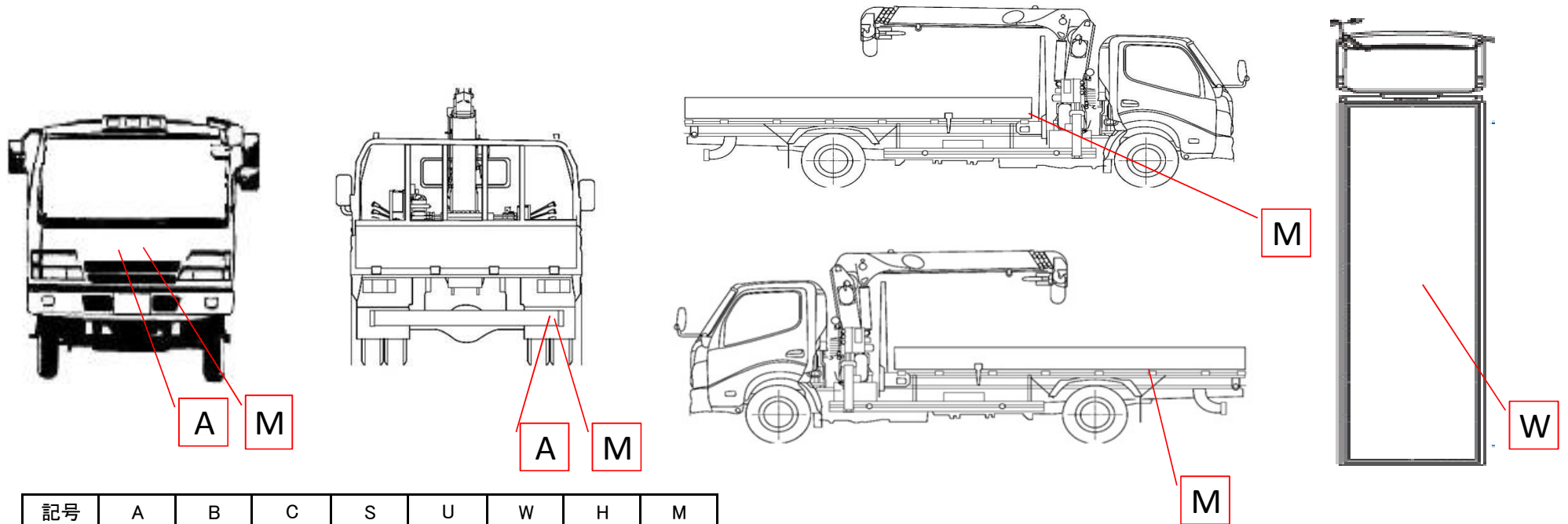
車両チェックシート

日付: 2018/6/2

管理番号	22214	形状	クレーン付
車名	三菱ふそう	通称名	ファイター
型式	PDG-FK62FZ	車台番号	FK62FZ720xxx

クレーン付・クレーン付セルフ・セルフ・セフティー

外装状態



記号	A	B	C	S	U	W	H	M
意味	スリ傷	板金	腐	サビ	凸凹曲	波	穴	跡

キャブ内装	外装		点検者 報告欄
シート破れ	無	キャブ修復暦	
破損	無 ()	キャブ・コーションプレート	
スイッチ類	良好 ()	フロントガラス状態	
汚れ	多い	傷の程度 [修正可] [点キズ] ()	
欠品	無 ()	シャーシ サビ	
その他		フレーム曲がり・修復暦	
		ボデー修復暦	