

車両情報シート

No	管理番号	22451	形状	その他
	車名	日野	通称名	レンジャー
	型式	SDG-FD7JDAА	車台番号	FD7JDA10xxx

基本情報	年式	平成28(2016)	年	10	月
	エンジン型式	JO7E			
	排気量	6,400 cc			
	馬力	220 ps			
	最大積載量	2,450 kg			
	車検	有 [平成30年 10月 19日]			
	積載クラス	中型(8t未満)			
	車体長さ	車検証	5960 mm	実測	mm
	車体幅	車検証	2190 mm	実測	mm
	車体高さ	車検証	2680 mm	実測	mm

* 実測は車検証寸法と大きく異なる場合のみ

車両情報	走行km	3千km [実走]			
	タコグラフ	無 [] (年 月)			
	シフト	MT	6速	セミATの場合⇒ [] 他 ()	
	ペダル数	3			
	ターボ	有			
	ブレーキ	AOH	[ドラム]		
	ABS	有			
	補助ブレーキ	有	[排気B]	リターダの場合⇒ []	
	エアサス	無 []			
	速度抑制装置	無			
	PM装置	無			
	燃料タンク	100	L +	L +	L
	燃料	軽油 []			
	アドブルー使用	無			
	駆動方式	4×2			
	小型形状	←大型の場合は空欄			

装備類	ヘッドライト	ディスチャージ			
	フォグランプ	有			
	キャブ幅	標準			
	キャブルーフ	標準			
	キャブグレード	標準			
	ベッド	有			
	エアコン	有	[オート]		
	エアバッグ	有			
	パワーウィンドウ	有			
	集中ドアロック	有			
	格納ミラー	有			
	電動ミラー	無			
	オーディオ	有	[純正]	[ラジオ]	[]
	ETC	有			
	バックカメラ	有	[カラー]		
	オートクルーズ	無			
坂道発進補助装置	有				
その他装備					

①入庫確認 車両業務	②営業 支店長	③HP掲載 営業支援G

1
日付: 2018/8/2

タンク車

上物情報1 (ボデー)	メーカー	カトウ []		
	型式	MV-400S		
	製造番号[年式]	3361251 [平成28年 10月]		
	タンク容量	KL		
	室数	室 [] ※ + KL		
	タンク材質	[]		
	排出方式	[]		
	配管方式	[]		
	ホースリール(ノズル)	[]		
	流量計	[]		
	付属配管ホース	[本]		
	アース(リール)	[]		
	消火器	[]		
	載替	[]		
	積載物	※風量50m3		

車両チェックシート

管理番号	22451	形状	その他
車名	日野	通称名	レンジャー
型式	SDG-FD7JDAA	車台番号	FD7JDA10xxx

日付: 2018//8/2

タンク車

項目	内容	点検項目	点検結果	対応
エンジン	エンジン エンジンオイル	液量	○	
		漏れ	○	
		汚れ	○	
		水混入	○	
		異音・振動	○	
	ターボ	油漏れ	○	
		異音	○	
		配管	○	
	ブローバイ・排圧		○	
	燃料・噴射ポンプ	漏れ	○	
		噴け不良	○	
	ファンベルト	緩み・鳴き	○	
	冷却水 ウォーターポンプ	液量	○	
		漏れ	○	
		汚れ	○	
		ホース損傷	○	
	マフラー 排ガス・触媒装置	水温	○	
		取付	○	
		腐食	○	
		詰まり	○	
	黒煙・白煙	○		
報告欄				

項目	内容	点検項目	点検結果	対応
制動装置・その他	ブレーキ	効き具合	○	
		ABS		
	エアマスター	不良・油漏	○	
		駐車ブレーキ	効き具合	○
エア・コンプレッサ	坂道発進装置	漏れ	○	
		不良	○	
報告欄				

項目	内容	点検項目	点検結果	対応
かじ取り装置 足廻り	ハンドル	遊び	○	
		ガタ・異音	○	
	ギアボックス	油漏れ	○	
		パワーステアリング	損傷	○
	リーフスプリング	油漏れ	○	
		異音	○	
	エアサス	損傷	○	
		エア漏れ		
		作動不良		
	報告欄			

項目	内容	点検項目	点検結果	対応
上物関係				
報告欄	上記項目状況など記入			

項目	内容	点検項目	点検結果	対応	
ミッション・動力伝達装置	ミッション	ギア鳴り	○		
		ギア抜け	○		
		オイル漏れ	○		
		異音・振動	○		
		クラッチ	すべり	○	
		切れ不良	○		
		切れ位置	○		
		異音	○		
	クラッチ マスターオイル	漏れ	○		
		デファレンシャル	油漏れ	○	
		異音	○		
	プロペラドライブシャフト	異音	○		
		ガタ	○		
	PTO	作動不良	○		
		オイル漏れ	○		
		ガタ・異音	○		
	報告欄				

項目	内容	点検項目	点検結果	対応
電装関係(外装)	ヘッドライト フォグランプ ウインカー ストップランプ 車幅灯(マーカー) 車高灯 作業灯・庫内灯 ナンバー灯		○	
			○	
			○	
			○	
			○	
			○	
			○	
			○	
			○	
			○	
電装関係(内装)	ワイパー パワーウインドウ 集中ドアロック 格納ミラー 電動ミラー ホーン ラジオ・オーディオ バックアップカメラ 計器類 点灯状態 ルームランプ		○	
			○	
			○	
			○	
			○	
			○	
			○	
			○	
			○	
			○	
電装関係(バッテリー)	セルモータ バッテリー(ターミナル) オルタネータ(ダイナモ)		○	
			○	
			○	
エアコン	コンプレッサ 風量 ガス		○	
			○	
			○	
インジケータ(警告)ランプ点灯		○		
その他報告欄				

タイヤ [残りmm表示]	
FF	5 (3 A) 5 (3 A)
FR	() ()
RF	5 (3 A) 5 (3 A) 5 (3 A)
RR	5 (3 A) 5 (3 A) 5 (3 A) 5 (3 A)
	スベア 5 ()
・タイヤサイズ	F 225-80R-17.5 R 225-80R-17.5
・タイヤパターン	1 タテ溝 ・ 2 ミックス ・ 3 スタッドレス ・ 4 その他 * 各タイヤのタイヤパターンを()に記入
・ホイール	A 鉄 ・ B アルミ ・ C 鉄(メッキ) * 各タイヤのホイールを()に記入
・状態	I 異常磨耗 ・ ロ 損傷 ・ ハ 亀裂など()に記入 * ない場合は記載不要

点検結果: ○:良好 △:継続的な点検が必要 ×:要修理・交換
 対応: R: 修理 P: 交換 S: 清掃 O: 給油(水)

項目	有無	対応
装備類		
スベアキー キャブ	有	
スベアキー 燃料タンク	有	
スベアキー 上物	無	
キーレス	無	
取扱説明書	無	
整備記録簿	無	
カーテン	有	
フロアマット	有	
工具	無	
ジャッキ	無	

車両チェックシート

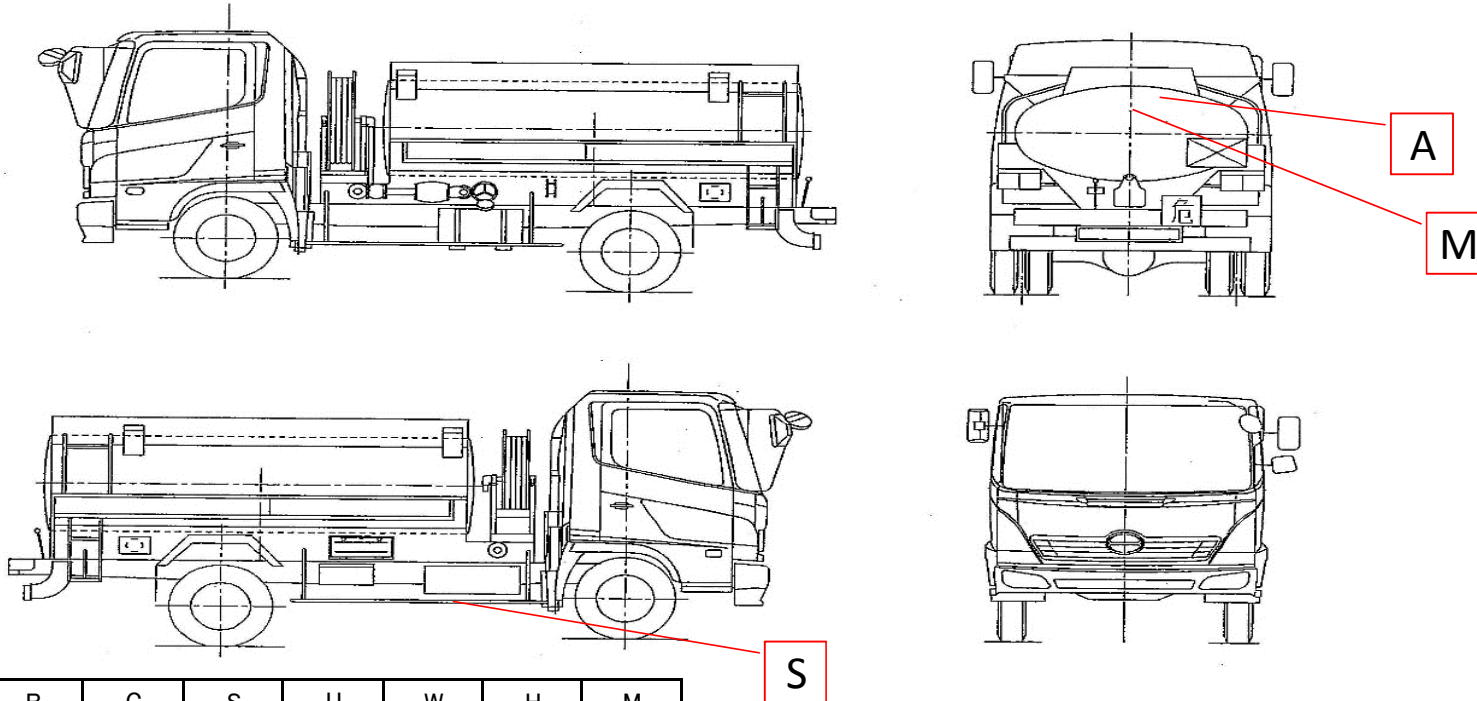
3

日付: 2018/8/2

管理番号	22451	形状	その他
車名	日野	通称名	レンジャー
型式	SDG-FD7JDAA	車台番号	FD7JDA10xxx

タンク車

外装状態



記号	A	B	C	S	U	W	H	M
意味	スリ傷	板金	腐	サビ	凸凹曲	波	穴	跡

キャブ内装	外装		点検者 報告欄
シート破れ	無	キャブ修復暦	
破損	無 ()	キャブ・コーションプレート	
スイッチ類	良好 ()	フロントガラス状態	
汚れ	少ない	傷の程度 [] ()	
欠品	無 ()	シャーシ サビ	
その他		フレーム曲がり・修復暦	
		ボデー修復暦	