

車両情報シート

No	管理番号	22654	形状	クレーン付
	車名	日野	通称名	レンジャー
	型式	2KG-FD2ABA	車台番号	FD2AB-102xxx

基本情報	年式	平成30(2018)	年	1月
	エンジン型式	A05C		
	排気量	5,120 cc		
	馬力	210 ps		
	最大積載量	2,350 kg		
	車検	有 [平成32年 1月 23日]		
	積載クラス	中型(8t未満)		
	車体長さ	車検証	8430 mm	実測 mm
	車体幅	車検証	2230 mm	実測 mm
	車体高さ	車検証	3020 mm	実測 mm

* 実測は車検証寸法と大きく異なる場合のみ

車両情報	走行km	2千km [実走]		
	タコグラフ	無	[]	([] 年 [] 月)
	シフト	MT	6速	セミATの場合⇒ [] 他 ()
	ペダル数	3		
	ターボ	有		
	ブレーキ	AOH [ドラム]		
	ABS	有		
	補助ブレーキ	有	[排気B]	リターダの場合⇒ []
	エアサス	無 []		
	速度抑制装置	無		
	PM装置	無		
	燃料タンク	100 L +	L +	L
	燃料	軽油 []		
	アドブルー使用	無		
	駆動方式	4×2		
小型形状	←大型の場合は空欄			

装備類	ヘッドライト	LED		
	フォグラмп	有		
	キャブ幅	標準		
	キャブローフ	標準		
	キャブグレード			
	ベッド	有		
	エアコン	有	[オート]	
	エアバッグ	有		
	パワーウィンドウ	有		
	集中ドアロック	有		
	格納ミラー	有		
	電動ミラー	無		
	オーディオ	有	[純正]	[ラジオ・]
	ETC	有		
	バックカメラ	無	[]	
	オートクルーズ	無		
	坂道発進補助装置	有		
その他装備				

①入庫確認 車両業務	②営業 支店長	③HP掲載 営業支援G

1

日付: 2018/9/26

クレーン付・クレーン付セルフ・セルフ・セフティ

上物情報1 (ボデー)	メーカー	日野車体 []		
	型式			
	製造番号[年式]	8802 [] 年 [] 月		
	内寸法 長	5520	mm	
	内寸法 幅	2130	mm	
	内寸法 高	390	mm	
	床面地上高	1060	mm	
	床フック	対	[]	
	スタンション	個		
	ウインチ	無		
	自動歩み	無		
	オートスライダー	無		
	上物操作			
	横根太	木製		
	載替	無		
その他情報				

上物情報2 (クレーン)	メーカー	タダノ []		
	型式	TM-ZE364HR		
	製造番号[年式]	KC9317 [平成30年 1月]		
	吊荷重	2.9t	[]	
	クレーン段数	4段		
	操作	ラジコン		
	フックイン	有		
	リアジャッキ	無		
	載替	無		
	その他情報			

上物情報3 (ゲート)	形状	無 [] *跳上の場合⇒ []		
	メーカー	[]		
	型式			
	製造番号			
	寸法(外寸)	幅:	mm	高: mm
	ストッパー迄寸法	幅:	mm	高: mm
その他情報				

車両チェックシート

管理番号	22654	形状	クレーン付
車名	日野	通称名	レンジャー
型式	2KG-FD2ABA	車台番号	FD2AB-102xxx

日付: 2018/9/26

クレーン付・クレーン付セルフ・セルフ・セフティ

項目	内容	点検項目	点検結果	対応	
エンジン	エンジン	液量	○		
		エンジンオイル	漏れ	○	
		汚れ	○		
		水混入	○		
		異音・振動	○		
	ターボ	油漏れ	○		
		異音	○		
	ブローバイ・排圧		○		
		燃料・噴射ポンプ	漏れ	○	
	ファンベルト	噴け不良	○		
		緩み・鳴き	○		
		冷却水	液量	○	
			ウォーターポンプ	漏れ	○
			汚れ	○	
			ホース損傷	○	
			水温	○	
		マフラー	取付	○	
			排ガス・触媒装置	腐食	○
			詰まり	○	
		黒煙・白煙	○		
報告欄					

項目	内容	点検項目	点検結果	対応	
ミッション・動力伝達装置	ミッション	ギア鳴り	○		
		ギア抜け	○		
		オイル漏れ	○		
		異音・振動	○		
		クラッチ	すべり	○	
	切れ不良		○		
	切れ位置		○		
	異音		○		
	クラッチ マスターオイル		漏れ	○	
	デファレンシャル	油漏れ	○		
		異音	○		
	プロペラドライブシャフト	異音	○		
		ガタ	○		
	PTO	作動不良	○		
		オイル漏れ	○		
		ガタ・異音	○		
	報告欄				

項目		有無	対応
装備類	スベアキー キャブ	有	
	スベアキー 燃料タンク	有	
	スベアキー 上物	無	
	キーレス	無	
	取扱説明書	無	
	整備記録簿	無	
	カーテン	有	
	フロアマット	有	
	工具	有	
	ジャッキ	有	

項目	内容	点検項目	点検結果	対応	
制動装置・その他	ブレーキ	効き具合	○		
		ABS	○		
		エアマスター	不良・油漏	○	
		駐車ブレーキ	効き具合	○	
		坂道発進装置		○	
エア・コンプレッサ		漏れ	○		
		不良	○		
報告欄					

項目	内容	点検項目	点検結果	対応
かじ取り装置 足廻り	ハンドル	遊び	○	
		ガタ・異音	○	
	ギアボックス	油漏れ	○	
		パワーステアリング	損傷	○
	リーフスプリング	油漏れ	○	
		異音	○	
	エアサス	損傷	○	
			エア漏れ	○
		作動不良	○	
	報告欄			

項目	内容	点検項目	点検結果	対応	
電装関係(外装)	ヘッドライト	フオグラブ	○		
		ウインカー	○		
		ストップランプ	○		
		車幅灯(マーカー)	○		
		車高灯	○		
		作業灯・庫内灯	○		
		ナンバー灯	○		
		電装関係(内装)	ワイパー	○	
			パワーウインドウ	○	
		電装関係(バッテリー)	集中ドアロック	○	
格納ミラー	○				
電動ミラー	○				
ホーン	○				
ラジオ・オーディオ	○				
バックアップカメラ	○				
計器類 点灯状態	○				
ルームランプ	○				
セルモータ	○				
バッテリー(ターミナル)	○				
オルタネータ(ダイナモ)	○				
エアコン	コンプレッサ	○			
	風量	○			
インジケータ(警告)ランプ点灯	ガス	○			
	その他報告欄	○			

項目	内容	点検項目	点検結果	対応		
上物関係	上物動作	作動油 量・漏れ	○			
		ラジコン作動	○			
		ウインチワイヤー	○			
		自動歩み	○			
		その他 損傷	○			
		クレーン関係	クレーン作動	作動油 量・漏れ	○	
				ラジコン作動	○	
				フックイン作動	○	
				ワイヤー	○	
				その他損傷	○	
報告欄	上記項目状況など記入					

タイヤ
[残りmm表示]

FF (9) (9)
FR (1A) (1A)
RF (9) (9)
RR (1A) (1A) (1A) (1A)
スペア

- ・タイヤサイズ F 225/90R17.5
R "
- ・タイヤパターン 1 タデ溝 ・ 2 ミックス ・ 3 スタッドレス ・ 4 その他
* 各タイヤのタイヤパターンを()に記入
- ・ホイール A 鉄 ・ B アルミ ・ C 鉄(メッキ)
* 各タイヤのホイールを()に記入
- ・状態 I 異常磨耗 ・ ロ 損傷 ・ ハ 亀裂など()に記入
* ない場合は記載不要

点検結果: ○:良好 △:継続的な点検が必要 ×:要修理・交換
対応: R: 修理 P: 交換 S: 清掃 O: 給油(水)

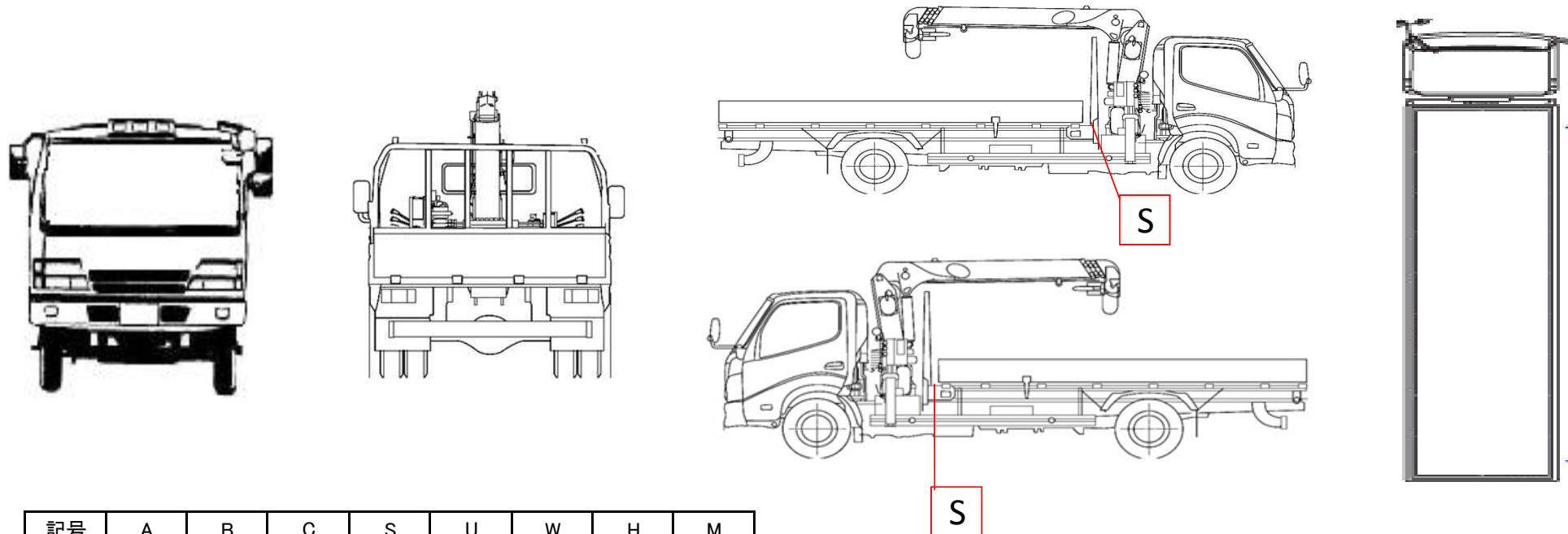
車両チェックシート

日付: 2018/9/26

管理番号	22654	形状	クレーン付
車名	日野	通称名	レンジャー
型式	2KG-FD2ABA	車台番号	FD2AB-102xxx

クレーン付・クレーン付セルフ・セルフ・セフティー

外装状態



記号	A	B	C	S	U	W	H	M
意味	スリ傷	板金	腐	サビ	凸凹曲	波	穴	跡

キャブ内装	外装		点検者 報告欄
シート破れ	無	キャブ修復暦	
破損	無 ()	キャブ・コーションプレート	
スイッチ類	良好 ()	フロントガラス状態	
汚れ	無	傷の程度 [] ()	
欠品	無 ()	シャーシ サビ	
その他		フレーム曲がり・修復暦	
		ボデー修復暦	