

車両情報シート

No	管理番号	23197	形状	トラクタ
	車名	日野	通称名	プロフィア
	型式	KS-SH1EGJG	車台番号	SH1EGJ-10xxx

基本情報	年式	平成16 (2004) 年 12 月		
	エンジン型式	E13C		
	排気量	12,910 cc		
	馬力	410 ps		
	最大積載量	8,400 kg		
	車検	有 [年 月 日]		
	積載クラス	トラクタ		
	車体 長さ	車検証	6190 mm	実測 mm
	車体 幅	車検証	2490 mm	実測 mm
	車体 高さ	車検証	3450 mm	実測 mm

* 実測は車検証寸法と大きく異なる場合のみ

車両情報	走行km	522 千km [実走]		
	タコグラフ	有 [別体] (平成16年 10 月)		
	シフト	MT	7 速	セミATの場合⇒ [] 他 ()
	ペダル数	3		
	ターボ	有		
	ブレーキ	AOH [ドラム]		
	ABS	有		
	補助ブレーキ	有 [リターダ] リターダの場合⇒ [EG]		
	エアサス	有 [リア]		
	速度抑制装置	有		
	PM装置	無		
	燃料タンク	200 L + 200 L + L		
	燃料	軽油 []		
	アドブルー使用	無		
	駆動方式	4×2		
	小型形状	←大型の場合は空欄		

装備類	ヘッドライト	ディスチャージ		
	フォグランプ	有		
	キャブ幅	標準		
	キャブーフ	ハイルーフ		
	キャブグレード	標準		
	ベッド	有		
	エアコン	有 [マニュアル]		
	エアバッグ	有		
	パワーウィンドウ	有		
	集中ドアロック	有		
	格納ミラー	有		
	電動ミラー	有		
	オーディオ	有 [純正] [ラジオ ・ ・]		
	ETC	無		
	バックカメラ	無 []		
	オートクルーズ	有		
	坂道発進補助装置	無		
その他装備				

①入庫確認 車両業務	②営業 支店長	③HP掲載 営業支援G

1
日付: 2018/12/17

トラクタ

上物情報1 (ボデー)	カブラ形状	ハイリフト
	メーカー	新明和 []
	型式	TRH85-60K
	製造番号[年式]	F512357005 [年 月]
	載替	無
	その他情報	ハイリフト角度37°

上物情報2 (クレーン)	メーカー	[]
	型式	[]
	製造番号[年式]	[年 月]
	吊荷重	[]
	クレーン段数	[]
	操作	[]
	フックイン	[]
	リアジャッキ	[]
載替	[]	
その他情報	[]	

車両チェックシート

管理番号	23197	形状	トラクタ
車名	日野	通称名	プロフィア
型式	KS-SH1EGJG	車台番号	SH1EGJ-10xxx

2
日付: 2018/12/17

トラクタ

項目	内容	点検項目	点検結果	対応	
エンジン	エンジン	液量	○		
		エンジンオイル	漏れ	○	
		汚れ	△		
		水混入	○		
		異音・振動	○		
	ターボ	油漏れ	○		
		異音	○		
		配管	○		
	ブローバイ・排圧	○			
	燃料・噴射ポンプ	漏れ	○		
		噴け不良	○		
	ファンベルト	緩み・鳴き	○		
	冷却水	液量	○		
		ウォーターポンプ	漏れ	○	
			汚れ	○	
			ホース損傷	○	
	マフラー	水温	○		
		取付	○		
		排ガス・触媒装置	腐食	○	
	詰まり		○		
黒煙・白煙	○				
報告欄					

項目	内容	点検項目	点検結果	対応
制動装置・その他	ブレーキ	効き具合	○	
		ABS	○	
		エアマスター	不良・油漏	
		駐車ブレーキ	効き具合	○
		坂道発進装置		
エア・コンプレッサ		漏れ	○	
		不良	○	
報告欄	エア漏れ			

項目	内容	点検項目	点検結果	対応
かじ取り装置 足廻り	ハンドル	遊び	○	
		ガタ・異音	○	
	ギアボックス	油漏れ	○	
		パワーステアリング	損傷	○
	リーフスプリング	油漏れ	○	
		異音	○	
	エアサス	損傷	○	
		エア漏れ	○	
			作動不良	○
	報告欄			

項目	内容	点検項目	点検結果	対応
上物関係	カブラ損傷		○	
		連結配管ホース類	○	
		スロープガイド	△	
		その他損傷	○	
報告欄	上記項目状況など記入			

項目	内容	点検項目	点検結果	対応	
ミッション・動力伝達装置	ミッション	ギア鳴り	○		
		ギア抜け	○		
		オイル漏れ	○		
		異音・振動	○		
		クラッチ	すべり	○	
		切れ不良	○		
		切れ位置	○		
		異音	○		
	クラッチ マスターオイル	漏れ	○		
	デファレンシャル	油漏れ	○		
		異音	○		
	プロペラドライブシャフト	異音	○		
		ガタ	○		
	PTO	作動不良	○		
		オイル漏れ	○		
		ガタ・異音	○		
	報告欄				

項目	内容	点検項目	点検結果	対応		
電装関係(外装)	ヘッドライト	フォグランプ	○			
		ウインカー	○			
		ストップランプ	○			
		車幅灯(マーカー)	○			
		車高灯	○			
		作業灯・庫内灯	○			
		ナンバー灯	○			
		電装関係(内装)	ワイパー	○		
			パワーウインドウ	○		
			集中ドアロック	○		
電装関係(バッテリー)	セルモータ	バッテリー(ターミナル)	○			
		オルタネータ(ダイナモ)	○			
		エアコン	コンプレッサ	○		
			風量	○		
			ガス	○		
		インジケータ(警告)ランプ点灯	○			
		その他報告欄				

タイヤ
[残りmm表示]

・タイヤサイズ F 295/80R22.5
R 275/80R22.5

・タイヤパターン 1 タテ溝 ・ 2 ミックス ・ 3 スタッドレス ・ 4 その他
* 各タイヤのタイヤパターンを()に記入

・ホイール A 鉄 ・ B アルミ ・ C 鉄(メッキ)
* 各タイヤのホイールを()に記入

・状態 I 異常磨耗 ・ R 損傷 ・ H 亀裂など()に記入
* ない場合は記載不要

点検結果: ○:良好 △:継続的な点検が必要 ×:要修理・交換
対応: R: 修理 P: 交換 S: 清掃 O: 給油(水)

項目	有無	対応
装備類		
スベアキー キャブ	無	
スベアキー 燃料タンク	無	
スベアキー 上物	無	
キーレス	無	
取扱説明書	有	
整備記録簿	無	
カーテン	無	
フロアマット	有	
工具	無	
ジャッキ	無	

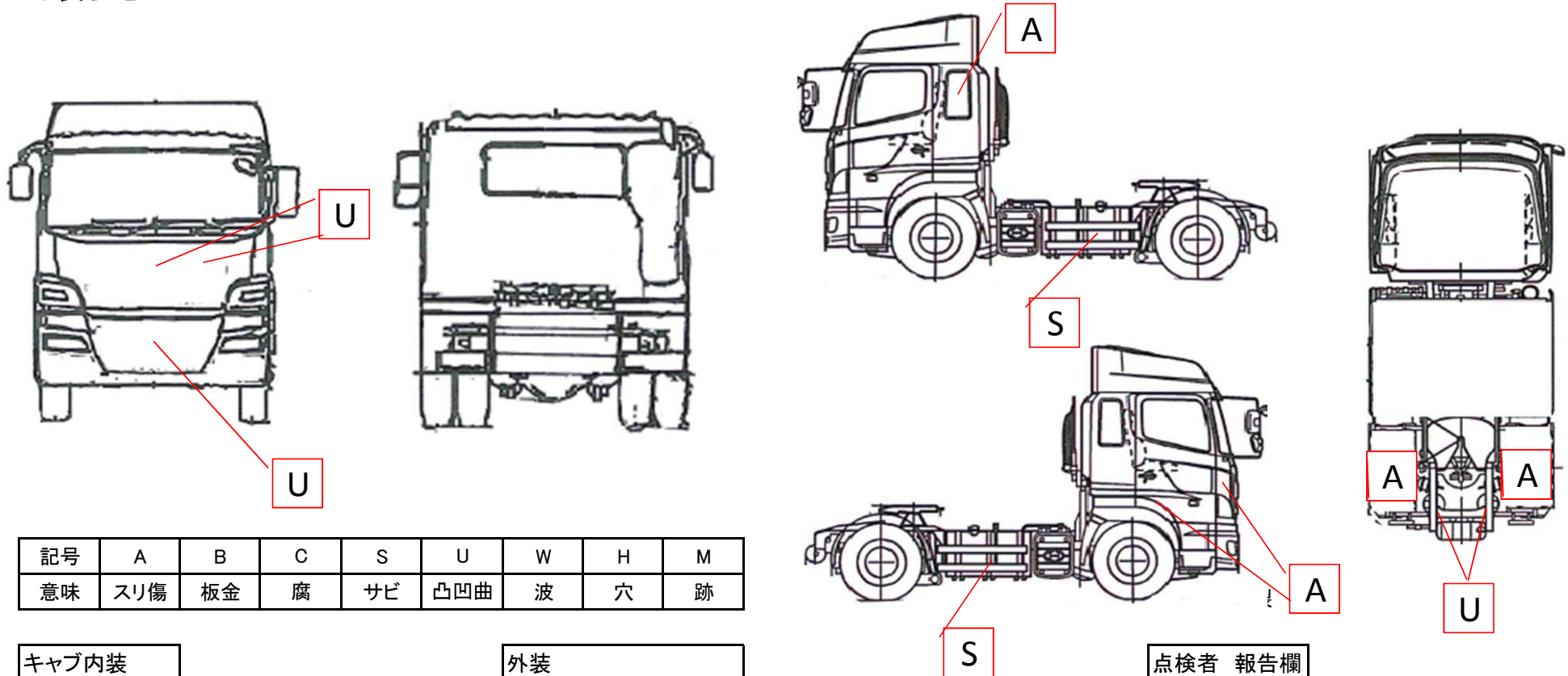
車両チェックシート

日付: 2018/12/17

管理番号	23197	形状	トラクタ
車名	日野	通称名	プロフィア
型式	KS-SH1EGJG	車台番号	SH1EGJ-10xxx

トラクタ

外装状態



記号	A	B	C	S	U	W	H	M
意味	スリ傷	板金	腐	サビ	凸凹曲	波	穴	跡

キャブ内装	外装		点検者 報告欄
シート破れ	有	キャブ修復暦	無 () 運転席シート違う
破損	有 (助手灰皿フタ)	キャブ・コーションプレート	有 () 傷あり [] 傷の程度 [点キズ] ()
スイッチ類	良好 ()	フロントガラス状態	中 () 腐食
汚れ	多い ()	シャーシ サビ	無 ()
欠品	無 ()	フレーム曲がり・修復暦	無 ()
その他		ボデー修復暦	無 ()