

車両情報シート

No	管理番号	23871	形状	トラクタ
	車名	日野	通称名	プロフィア
	型式	ADG-SS1EKXA	車台番号	SS1EKX-10xxx

基本情報	年式	平成18(2006)年	12月
	エンジン型式	E13C	
	排気量	12,910 cc	
	馬力	480 ps	
	最大積載量	kg	
	車検	有 [平成32年 1月 16日]	
	積載クラス	トラクタ	
	車体長さ	車検証 6730 mm	実測 mm
	車体幅	車検証 2490 mm	実測 mm
	車体高さ	車検証 3490 mm	実測 mm

* 実測は車検証寸法と大きく異なる場合のみ

車両情報	走行km	678 千km	[実走]	
	タコグラフ	有	[別体] (平成30年 4月)	
	シフト	MT	8速	セミATの場合⇒ [] 他 ()
	ペダル数	3		
	ターボ	有		
	ブレーキ	AOH	[ドラム]	
	ABS	有		
	補助ブレーキ	有	[リターダ] リターダの場合⇒ [EG]	
	エアサス	無	[]	
	速度抑制装置	有		
	PM装置	有		
	燃料タンク	400 L +	L + L	
	燃料	軽油	[]	
	アドブルー使用	無		
	駆動方式	6×4		
	小型形状		←大型の場合は空欄	

装備類	ヘッドライト	ハロゲン
	フォグランプ	有
	キャブ幅	標準
	キャブーフ	ハイルーフ
	キャブグレード	標準
	ベッド	有
	エアコン	有 [マニュアル]
	エアバッグ	有
	パワーウィンドウ	有
	集中ドアロック	有
	格納ミラー	有
	電動ミラー	無
	オーディオ	有 [純正] [ラジオ・]
	ETC	無
	バックカメラ	無 []
	オートクルーズ	無
	坂道発進補助装置	無
その他装備		

①入庫確認 車両業務	②営業 支店長	③HP掲載 営業支援G

1
日付: 2019/5/9

トラクタ

上物情報1 (ボデー)	カブラ形状	シングル
	メーカー	[]
	型式	[]
	製造番号[年式]	[]年 []月
	載替	無
	その他情報	コーションプレート確認不可

上物情報2 (クレーン)	メーカー	[]
	型式	[]
	製造番号[年式]	[]年 []月
	吊荷重	[]
	クレーン段数	[]
	操作	[]
	フックイン	[]
リアジャッキ	[]	
載替	[]	
その他情報	[]	

車両チェックシート

管理番号	23871	形状	トラクタ
車名	日野	通称名	プロフィア
型式	ADG-SS1EKXA	車台番号	SS1EKX-10xxx

日付: 2019/4/15

トラクタ

項目	内容	点検項目	点検結果	対応	
エンジン	エンジン	液量	○		
		エンジンオイル	漏れ	○	
		汚れ	○		
		水混入	○		
		異音・振動	○		
	ターボ	油漏れ	○		
		異音	○		
		配管	○		
	ブローバイ・排圧		○		
	燃料・噴射ポンプ	漏れ	○		
		噴け不良	○		
	ファンベルト	緩み・鳴き	○		
	冷却水	液量	○		
		ウォーターポンプ	漏れ	○	
			汚れ	○	
			ホース損傷	○	
	マフラー	水温	○		
		取付	○		
		排ガス・触媒装置	腐食	△	
	詰まり		○		
	黒煙・白煙	○			
報告欄					

項目	内容	点検項目	点検結果	対応	
制動装置・その他	ブレーキ	効き具合	○		
		ABS	○		
		エアマスター	不良・油漏		
		駐車ブレーキ	効き具合	○	
		坂道発進装置		○	
エア・コンプレッサ		漏れ	○		
		不良	○		
報告欄					

項目	内容	点検項目	点検結果	対応
かじ取り装置 足廻り	ハンドル	遊び	○	
		ガタ・異音	○	
	ギアボックス	油漏れ	○	
		パワーステアリング	損傷	○
	リーフスプリング	油漏れ	○	
		異音	○	
	エアサス	損傷	○	
		エア漏れ		
		作動不良		
	報告欄			

項目	内容	点検項目	点検結果	対応
上物関係	カブラ損傷		○	
		連結配管ホース類	○	
		スロープガイド	○	
		その他損傷	○	
報告欄 上記項目状況など記入				

項目	内容	点検項目	点検結果	対応	
ミッション・動力伝達装置	ミッション	ギア鳴り	○		
		ギア抜け	○		
		オイル漏れ	○		
		異音・振動	○		
		クラッチ	すべり	○	
	クラッチ	切れ不良	○		
		切れ位置	○		
		異音	○		
	クラッチ マスターオイル	漏れ	○		
	デファレンシャル	油漏れ	○		
		異音	○		
	プロペラドライブシャフト	異音	○		
		ガタ	○		
	PTO	作動不良			
		オイル漏れ			
		ガタ・異音			
	報告欄				

項目	内容	点検項目	点検結果	対応		
電装関係(外装)	ヘッドライト	ヘッドライト	○			
		フォグランプ	○			
		ウインカー	○			
		ストップランプ	○			
		車幅灯(マーカー)	○			
		車高灯				
		作業灯・庫内灯	○			
		ナンバー灯	○			
		電装関係(内装)	ワイパー	ワイパー	○	
				パワーウインドウ	○	
集中ドアロック	○					
格納ミラー	○					
電動ミラー	○					
ホーン	○					
ラジオ・オーディオ	○					
バックアイカメラ						
計器類 点灯状態	○					
ルームランプ	○					
電装関係(バッテリー)	セルモータ	セルモータ	○			
		バッテリー(ターミナル)	○			
		オルタネータ(ダイナモ)	○			
エアコン	コンプレッサ	コンプレッサ	○			
		風量	○			
		ガス	○			
インジケータ(警告)ランプ点灯		○				
その他報告欄						

タイヤ [残りmm表示]	タイヤサイズ			
FF	9	9		
FR	(2 A)	(2 A)		
RF	9	9		
RR	(2 A)	(2 A)	(2 A)	(2 A)
	3	3	3	3
	(2 A)	(2 A)	(2 A)	(2 A)
	スペア	なし		
・タイヤサイズ	F 295 80R 22.5			
	R 11R 22.5			
・タイヤパターン	1 タテ溝 ・ 2 ミックス ・ 3 スタッドレス ・ 4 その他 * 各タイヤのタイヤパターンを()に記入			
・ホイール	A 鉄 ・ B アルミ ・ C 鉄(メッキ) * 各タイヤのホイールを()に記入			
・状態	I 異常磨耗 ・ R 損傷 ・ H 亀裂など()に記入 * ない場合は記載不要			

点検結果: ○:良好 △:継続的な点検が必要 ×:要修理・交換
 対応: R: 修理 P: 交換 S: 清掃 O: 給油(水)

項目	有無	対応	
装備類	スペアキー キャブ	有	
	スペアキー 燃料タンク	無	
	スペアキー 上物	無	
	キーレス	無	
	取扱説明書	有	
	整備記録簿	有	
	カーテン	有	
	フロアマット	有	
	工具	無	
	ジャッキ	無	

車両チェックシート

3

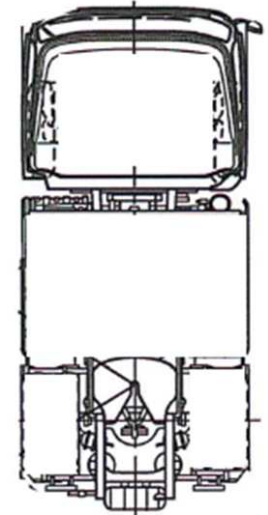
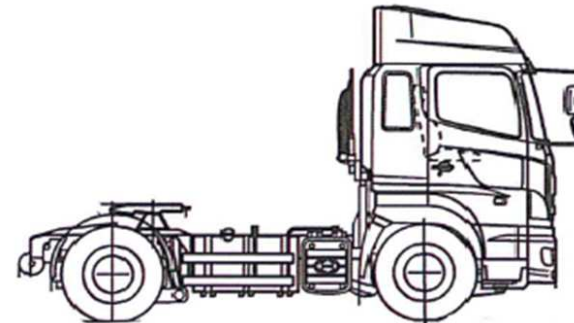
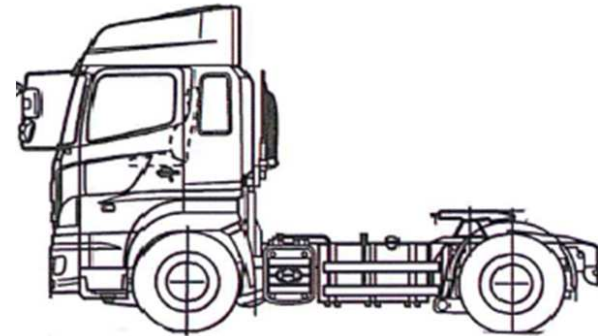
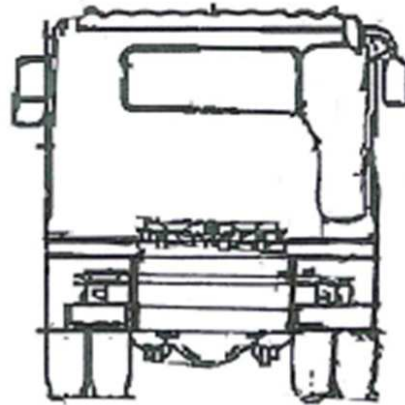
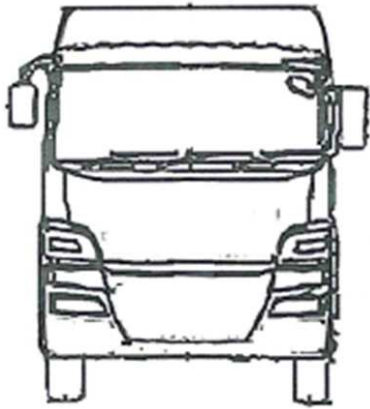
日付: 2019/5/9

管理番号	23871	形状	トラクタ
車名	日野	通称名	プロフィア
型式	ADG-SS1EKXA	車台番号	SS1EKX-10xxx

トラクタ

外装状態

SS1EKX-10326



記号	A	B	C	S	U	W	H	M
意味	スリ傷	板金	腐	サビ	凸凹曲	波	穴	跡

キャブ内装	外装		点検者 報告欄
シート破れ	無	キャブ修復暦	
破損	無 ()	キャブ・コーションプレート	
スイッチ類	良好 ()	フロントガラス状態	
汚れ	中	傷の程度 [点キズ] ()	
欠品	無 ()	シャーシ サビ	
その他		フレーム曲がり・修復暦	
		ボデー修復暦	