

車両情報シート

No	管理番号	24007	形状	クレーン付
	車名	日野	通称名	レンジャー
	型式	2KG-FD2ABA	車台番号	FD2AB-111xxx

基本情報	年式	令和元(2019)年	5月	
	エンジン型式	A05C		
	排気量	5,120 cc		
	馬力	210 ps		
	最大積載量	2,300 kg		
	車検	有 [令和3年 5月 13日]		
	積載クラス	中型(8t未満)		
	車体長さ	車検証	8460 mm	実測 mm
	車体幅	車検証	2240 mm	実測 mm
	車体高さ	車検証	3040 mm	実測 mm

* 実測は車検証寸法と大きく異なる場合のみ

車両情報	走行km	1千km [実走]		
	タコグラフ	無	[]	(年 月)
	シフト	MT	6速	セミATの場合⇒ [] 他 ()
	ペダル数	3		
	ターボ	有		
	ブレーキ	AOH [ドラム]		
	ABS	有		
	補助ブレーキ	有	[排気B]	リターダの場合⇒ []
	エアサス	無 []		
	速度抑制装置	無		
	PM装置	無		
	燃料タンク	100 L +	L +	L
	燃料	軽油 []		
	アドブルー使用	無		
	駆動方式	4×2		
小型形状	←大型の場合は空欄			

装備類	ヘッドライト	LED		
	フォグラブ	有		
	キャブ幅	標準		
	キャブルーフ	標準		
	キャブグレード	標準		
	ベッド	有		
	エアコン	有	[オート]	
	エアバッグ	有		
	パワーウィンドウ	有		
	集中ドアロック	有		
	格納ミラー	有		
	電動ミラー	無		
	オーディオ	有	[純正]	[ラジオ ・ ・]
	ETC	無		
	バックカメラ	無	[]	
	オートクルーズ	無		
	坂道発進補助装置	有		
その他装備				

①入庫確認 車両業務	②営業 支店長	③HP掲載 営業支援G

日付: 2019/11/1

クレーン付・クレーン付セルフ・セルフ・セフティ

上物情報1 (ボデー)	メーカー	トランテックス []		
	型式			
	製造番号[年式]	A018E3303	[]	[年 月]
	内寸法 長	5540	mm	
	内寸法 幅	2130	mm	
	内寸法 高	690	mm	
	床面上高	1060	mm	
	床フック	6	対 [埋込]	
	スタンション	個		
	ウインチ	無		
	自動歩み	無		
	オートスライダー	無		
	上物操作			
	横根太	木製		
	載替	無		
その他情報				

上物情報2 (クレーン)	メーカー	ユニック []		
	型式	URG375		
	製造番号[年式]	G107130	[]	[平成31年 4月]
	吊荷重	2.9t	[]	
	クレーン段数	5段		
	操作	ラジコン		
	フックイン	有		
	リアジャッキ	無		
	載替	無		
	その他情報			

上物情報3 (ゲート)	形状	[]	*跳上の場合⇒ []
	メーカー	[]	
	型式		
	製造番号		
	寸法(外寸)	幅: mm	高: mm
	ストッパー迄寸法	幅: mm	高: mm
その他情報			

車両チェックシート

管理番号	24007	形状	クレーン付
車名	日野	通称名	レンジャー
型式	2KG-FD2ABA	車台番号	FD2AB-111xxx

日付: 2019/11/1

クレーン付・クレーン付セルフ・セルフ・セフティー

項目	内容	点検項目	点検結果	対応	
エンジン	エンジン	エンジン	液量	○	
		エンジンオイル	漏れ	○	
			汚れ	○	
			水混入	○	
			異音・振動	○	
	ターボ	油漏れ	○		
		異音	○		
		配管	○		
	ブローバイ・排圧	ブローバイ・排圧	○		
		燃料・噴射ポンプ	漏れ	○	
	マフラー	排ガス・触媒装置	噴け不良	○	
			ファンベルト	緩み・鳴き	○
		冷却水	液量	○	
		ウォーターポンプ	漏れ	○	
				汚れ	○
				ホース損傷	○
			水温	○	
		取付	○		
腐食		○			
詰まり		○			
黒煙・白煙	○				
報告欄					

項目	内容	点検項目	点検結果	対応
制動装置・その他	ブレーキ	効き具合	○	
		ABS	○	
		エアマスター	不良・油漏	○
		駐車ブレーキ	効き具合	○
		坂道発進装置	○	
エア・コンプレッサ		漏れ	○	
		不良	○	
報告欄				

項目	内容	点検項目	点検結果	対応
かじ取り装置 足廻り	ハンドル	遊び	○	
		ガタ・異音	○	
	ギアボックス	油漏れ	○	
		パワーステアリング	損傷	○
	リーフスプリング	油漏れ	○	
		異音	○	
	エアサス	損傷	○	
		エア漏れ	○	
	作動不良	○		
	報告欄			

項目	内容	点検項目	点検結果	対応
上物関係	上物動作	作動油 量・漏れ		
		ラジコン作動		
		ウインテワイヤー		
		自動歩み		
		その他 損傷		
		クレーン作動		○
		作動油 量・漏れ		○
		ラジコン作動		○
		フックイン作動		○
		ワイヤー		○
その他損傷		○		
報告欄	上記項目状況など記入			

項目	内容	点検項目	点検結果	対応	
ミッション・動力伝達装置	ミッション	ギア鳴り	○		
		ギア抜け	○		
		オイル漏れ	○		
		異音・振動	○		
		クラッチ	すべり	○	
	クラッチ	マスターオイル	切れ不良	○	
			切れ位置	○	
			異音	○	
	デファレンシャル	漏れ	○		
		油漏れ	○		
	プロペラドライブシャフト	異音	○		
		ガタ	○		
	PTO	作動不良	○		
		オイル漏れ	○		
	ガタ・異音	○			
	報告欄				

項目	内容	点検項目	点検結果	対応
電装関係(外装)	ヘッドライト	フォグランプ	○	
		ウインカー	○	
		ストップランプ	○	
		車幅灯(マーカー)	○	
		車高灯	○	
		作業灯・庫内灯	○	
		ナンバー灯	○	
		ワイパー	○	
		パワーウインドウ	○	
		集中ドアロック	○	
電装関係(内装)	ワイパー	格納ミラー	○	
		電動ミラー	○	
		ホーン	○	
		ラジオ・オーディオ	○	
		バックアイカメラ	○	
		計器類 点灯状態	○	
		ルームランプ	○	
		セルモーター	○	
		バッテリー(ターミナル)	○	
		オルタネータ(ダイナモ)	○	
エアコン	コンプレッサ	風量	○	
		ガス	○	
インジケーター(警告)ランプ点灯	○			
その他報告欄				

項目	有無	対応
装備類	スハアキー キャブ	有
	スハアキー 燃料タンク	無
	スハアキー 上物	無
	キーレス	無
	取扱説明書	有
	整備記録簿	無
	カーテン	有
	フロアマット	有
	工具	有
	ジャッキ	有

タイヤ
[残りmm表示]

FF	7	7	
FR	(1 A)	(1 A)	
RF	7	7	7
RR	(1 A)	(1 A)	(1 A)
スペア	7		
	(1 A)		

・ タイヤサイズ F 245/80R17.5
R "

・ タイヤパターン 1 タテ溝 ・ 2 ミックス ・ 3 スタッドレス ・ 4 その他
*各タイヤのタイヤパターンを()に記入

・ ホイール A 鉄 ・ B アルミ ・ C 鉄(メッキ)
*各タイヤのホイールを()に記入

・ 状態 I 異常磨耗 ・ ロ 損傷 ・ ハ 亀裂など()に記入
*ない場合は記載不要

点検結果: ○:良好 △:継続的な点検が必要 ×:要修理・交換
対応: R: 修理 P: 交換 S: 清掃 O: 給油(水)

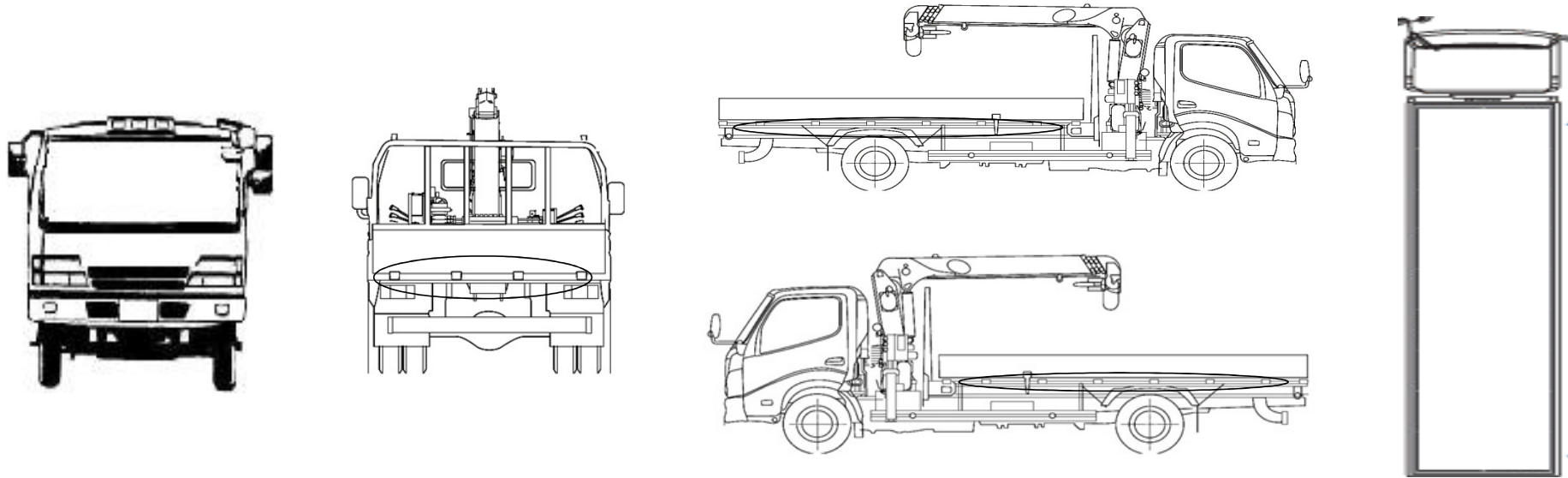
車両チェックシート

日付: 2019/11/1

管理番号	24007	形状	クレーン付
車名	日野	通称名	レンジャー
型式	2KG-FD2ABA	車台番号	FD2AB-111xxx

クレーン付・クレーン付セルフ・セルフ・セフティー

外装状態



記号	A	B	C	S	U	W	H	M
意味	スリ傷	板金	腐	サビ	凸凹曲	波	穴	跡

キャブ内装	外装		点検者 報告欄
シート破れ	無	キャブ修復暦	
破損	無 ()	キャブ・コーションプレート	
スイッチ類	良好 ()	フロントガラス状態	
汚れ	無	傷の程度 [] ()	
欠品	無 ()	シャーシ サビ	
その他		フレーム曲がり・修復暦	
		ボデー修復暦	