

## 車両情報シート

No	管理番号	24827	形状	クレーン付
	車名	いすゞ	通称名	ギガ
	型式	PJ-CYL77T6	車台番号	CYL77T6-7000xxx

基本情報	年式	平成18(2006)年	9月
	エンジン型式	6UZ1	
	排気量	9,830 cc	
	馬力	380 ps	
	最大積載量	10,100 kg	
	車検	抹消 [ 年 月 日 ]	
	積載クラス	大型	
	車体長さ	車検証 11370 mm	実測 mm
	車体幅	車検証 2490 mm	実測 mm
	車体高さ	車検証 3460 mm	実測 mm

車両情報	走行km	490 千km [ 実走 ]	
	タコグラフ	有 [ 別体 ] (平成18年 6月)	
	シフト	MT 7速 セミATの場合⇒ [ ] 他( )	
	ペダル数	3	
	ターボ	有	
	ブレーキ	AOH [ ドラム ]	
	ABS	有	
	補助ブレーキ	有 [ リターダ ] リターダの場合⇒ [ 永久磁石 ]	
	エアサス	有 [ リア ]	
	速度抑制装置	有	
	PM装置	無	
	燃料タンク	200 L + 200 L + L	
	燃料	軽油 [ ]	
	アドブルー使用	無	
	駆動方式	6×2(後2軸)	
	小型形状	←大型の場合は空欄	

装備類	ヘッドライト	ディスチャージ
	フォグラブ	有
	キャブ幅	標準
	キャブーフ	標準
	キャブグレード	標準
	ベッド	有
	エアコン	有 [ オート ]
	エアバッグ	有
	パワーウィンドウ	有
	集中ドアロック	有
	格納ミラー	有
	電動ミラー	無
	オーディオ	有 [ 純正 ] [ ラジオ・ ]
	ETC	有
	バックカメラ	有 [ カラー ]
	オートクルーズ	有
	坂道発進補助装置	有
その他装備		

①入庫確認 車両業務	②営業 支店長	③HP掲載 営業支援G

日付: 2019/11/8

クレーン付・クレーン付セルフ・セルフ・セフティ

上物情報1 (ボデー)	メーカー	[ ]
	型式	[ ]
	製造番号[年式]	[ 年 月 ]
	内寸法 長	8200 mm
	内寸法 幅	2360 mm
	内寸法 高	400 mm
	床面地上高	1360 mm
	床フック	対 [ ]
	スタンション	2 個
	ウインチ	無
	自動歩み	無
	オートスライダー	無
	上物操作	
	横根太	木製
	載替	無
その他情報	泥除け 北関東自工	

上物情報2 (クレーン)	メーカー	ユニック [ ]
	型式	URU504
	製造番号[年式]	F522096 [ 平成18年 2月 ]
	吊荷重	2.9t [ ]
	クレーン段数	4段
	操作	ラジコン
	フックイン	有
	リアジャッキ	無
	載替	無
	その他情報	

上物情報3 (ゲート)	形状	[ ] *跳上の場合⇒ [ ]
	メーカー	[ ]
	型式	[ ]
	製造番号	[ ]
	寸法(外寸)	幅: mm 高: mm
	ストッパー迄寸法	幅: mm 高: mm
その他情報		

車両チェックシート

管理番号	24827	形状	クレーン付
車名	いすゞ	通称名	ギガ
型式	PJ-CYL77T6	車台番号	CYL77T6-7000xxx

日付: 2019/11/8

クレーン付・クレーン付セルフ・セルフ・セフティー

項目	内容	点検項目	点検結果	対応	
エンジン	エンジン	エンジン	液量	○	
		エンジンオイル	漏れ	○	
			汚れ	○	
			水混入	○	
			異音・振動	○	
	ターボ	油漏れ	○		
		異音	○		
		配管	○		
	ブローバイ・排圧	ブローバイ	○		
		燃料・噴射ポンプ	漏れ	○	
	マフラー 排ガス・触媒装置	噴け不良	○		
		ファンベルト	緩み・鳴き	○	
		冷却水	液量	○	
		ウォーターポンプ	漏れ	○	
				汚れ	○
				ホース損傷	○
			水温	○	
		取付	○		
腐食		○			
詰まり		○			
黒煙・白煙	○				
報告欄					

項目	内容	点検項目	点検結果	対応
制動装置・その他	ブレーキ	効き具合	○	
		ABS	○	
		エアマスター	不良・油漏	
		駐車ブレーキ	効き具合	○
		坂道発進装置	○	
エア・コンプレッサ		漏れ	○	
		不良	○	
報告欄				

項目	内容	点検項目	点検結果	対応
かじ取り装置 足廻り	ハンドル	遊び	○	
		ガタ・異音	○	
	ギアボックス	油漏れ	○	
		パワーステアリング	損傷	○
	リーフスプリング	油漏れ	○	
		異音	○	
	エアサス	損傷	○	
		エア漏れ	○	
		作動不良	○	
	報告欄			

項目	内容	点検項目	点検結果	対応
上物関係	上物動作	作動油 量・漏れ		
		ラジコン作動		
		ウインテワイヤー		
		自動歩み		
		その他 損傷	○	
クレーン関係	クレーン作動	作動油 量・漏れ	○	
		ラジコン作動	○	
		フックイン作動	○	
		ワイヤー	○	
		その他損傷	○	
報告欄	上記項目状況など記入			

項目	内容	点検項目	点検結果	対応	
ミッション・動力伝達装置	ミッション	ギア鳴り	○		
		ギア抜け	○		
		オイル漏れ	○		
		異音・振動	○		
		クラッチ	すべり	○	
	クラッチ	切れ不良	○		
		切れ位置	○		
		異音	○		
	クラッチ マスターオイル	漏れ	○		
	デファレンシャル	油漏れ	○		
	プロペラドライブシャフト	異音	○		
		ガタ	○		
	PTO	作動不良	○		
		オイル漏れ	○		
		ガタ・異音	○		
	報告欄				

項目	内容	点検項目	点検結果	対応
電装関係(外装)	ヘッドライト	フォグラブ	○	
		ウインカー	○	
		ストップランプ	○	
		車幅灯(マーカー)	○	
		車高灯	○	
		作業灯・庫内灯	○	
		ナンバー灯	○	
		ワイパー	○	
		パワーウインドウ	○	
		集中ドアロック	○	
電装関係(内装)	ワイパー	格納ミラー	○	
		電動ミラー	○	
		ホーン	○	
		ラジオ・オーディオ	○	
		バックアイカメラ	○	
		計器類 点灯状態	○	
		ルームランプ	○	
		セルモーター	○	
		バッテリー(ターミナル)	○	
		オルタネータ(ダイナモ)	○	
エアコン	コンプレッサ	風量	○	
		ガス	○	
		インジケーター(警告)ランプ点灯	○	
その他報告欄				

タイヤ		[残りmm表示]			
FF		9	9		
FR		(1 A)	(1 A)		
RF		8	9	8	6
RR		(1 A)	(1 A)	(1 A)	(1 A)
		8	8	12	12
		(1 A)	(1 A)	(1 A)	(1 A)
	スペア	12			
		(1 A)			
・ タイヤサイズ F 275 70R 22.5 R 11R 22.5 16PR					
・ タイヤパターン 1 タテ溝 ・ 2 ミックス ・ 3 スタッドレス ・ 4 その他 *各タイヤのタイヤパターンを( )に記入					
・ ホイール A 鉄 ・ B アルミ ・ C 鉄(メッキ) *各タイヤのホイールを( )に記入					
・ 状態 I 異常磨耗 ・ ロ 損傷 ・ ハ 亀裂など( )に記入 *ない場合は記載不要					

項目	有無	対応
装備類		
スハアキー キャブ	有	
スハアキー 燃料タンク	有	
スハアキー 上物	無	
キーレス	無	
取扱説明書	無	
整備記録簿	無	
カーテン	有	
フロアマット	有	
工具	無	
ジャッキ	無	

点検結果: ○:良好 △:継続的な点検が必要 ×:要修理・交換  
 対応: R: 修理 P: 交換 S: 清掃 O: 給油(水)

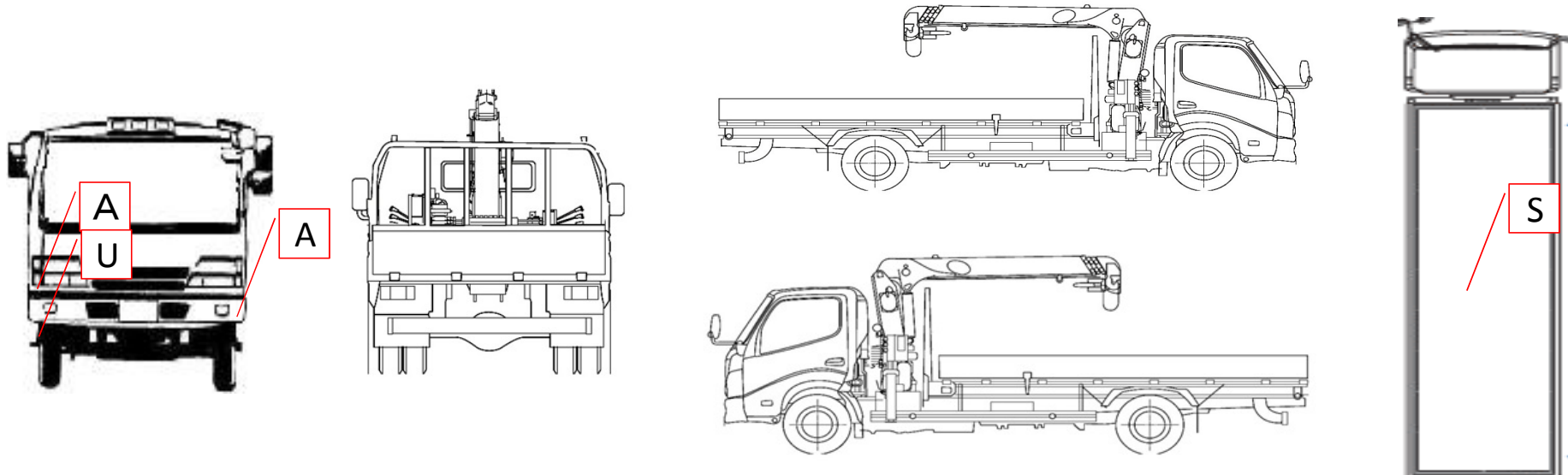
# 車両チェックシート

日付: 2019/11/8

管理番号	24827	形状	クレーン付
車名	いすゞ	通称名	ギガ
型式	PJ-CYL77T6	車台番号	CYL77T6-7000xxx

クレーン付・クレーン付セルフ・セルフ・セフティール

## 外装状態



記号	A	B	C	S	U	W	H	M
意味	スリ傷	板金	腐	サビ	凸凹曲	波	穴	跡

キャブ内装	外装		点検者 報告欄
シート破れ	無	キャブ修復暦	
破損	無 ( )	キャブ・コーションプレート	
スイッチ類	良好 ( )	フロントガラス状態	
汚れ	中	傷の程度 [ ] ( )	
欠品	無 ( )	シャーシ サビ	
その他		フレーム曲がり・修復暦	
		ボデー修復暦	