

車両情報シート

No	管理番号	24986	形状	クレーン付
	車名	いすゞ	通称名	フォワード
	型式	2RG-FRR90S2	車台番号	FRR90-7140xxx

基本情報	年式	平成31 (2019) 年	3 月	
	エンジン型式	4HK1		
	排気量	5,190 cc		
	馬力	240 ps		
	最大積載量	2,800 kg		
	車検	有 [ 令和3 年 3 月 19 日 ]		
	積載クラス	中型 (8t未満)		
	車体 長さ	車検証 8480 mm	実測	mm
	車体 幅	車検証 2470 mm	実測	mm
	車体 高さ	車検証 2960 mm	実測	mm

\* 実測は車検証寸法と大きく異なる場合のみ

車両情報	走行km	1 千km [ 実走 ]
	タコグラフ	無 [ ] ( 年 月 )
	シフト	MT 6 速 セミATの場合⇒ [ ] 他 ( )
	ペダル数	3
	ターボ	有
	ブレーキ	AOH [ ドラム ]
	ABS	有
	補助ブレーキ	有 [ 排気B ] リターダの場合⇒ [ ]
	エアサス	無 [ ]
	速度抑制装置	無
	PM装置	有
	燃料タンク	100 L + L + L
	燃料	軽油 [ ]
	アドブルー使用	有
	駆動方式	4×2
小型形状	←大型の場合は空欄	

装備類	ヘッドライト	ディスチャージ
	フォグラмп	有
	キャブ幅	ワイド
	キャブルーフ	標準
	キャブグレード	標準
	ベッド	有
	エアコン	有 [ オート ]
	エアバッグ	有
	パワーウィンドウ	有
	集中ドアロック	有
	格納ミラー	有
	電動ミラー	無
	オーディオ	有 [ 純正 ] [ ラジオ ・ ・ ]
	ETC	無
	バックカメラ	無 [ ]
	オートクルーズ	無
	坂道発進補助装置	有
その他装備		

①入庫確認 車両業務	②営業 支店長	③HP掲載 営業支援G

日付:

クレーン付・クレーン付セルフ・セルフ・セフティ

上物情報1 (ボデー)	メーカー	パブコ [ ]
	型式	
	製造番号[年式]	1708102 [ 年 月 ]
	内寸法 長	5550 mm
	内寸法 幅	2360 mm
	内寸法 高	390 mm
	床面上高	1080 mm
	床フック	対 [ ]
	スタンション	個
	ウインチ	無
	自動歩み	無
	オートスライダー	無
	上物操作	
	横根太	木製
	載替	無
その他情報		

上物情報2 (クレーン)	メーカー	ユニック [ ]
	型式	URU376
	製造番号[年式]	F155744 [ 平成26 年 7 月 ]
	吊荷重	2.9t [ ]
	クレーン段数	6段
	操作	ラジコン
	フックイン	有
	リアジャッキ	無
	載替	無
	その他情報	

上物情報3 (ゲート)	形状	[ ] *跳上の場合⇒ [ ]
	メーカー	[ ]
	型式	
	製造番号	
	寸法(外寸)	幅: mm 高: mm
	ストッパー迄寸法	幅: mm 高: mm
その他情報		

車両チェックシート

管理番号	24986	形状	クレーン付
車名	いすゞ	通称名	フォワード
型式	2RG-FRR90S2	車台番号	FRR90-7140xxx

日付:

クレーン付・クレーン付セルフ・セルフ・セフティー

項目	内容	点検項目	点検結果	対応
エンジン	エンジン	エンジン	液量	○
		エンジンオイル	漏れ	○
			汚れ	○
			水混入	○
			異音・振動	○
	ターボ	油漏れ	○	
		異音	○	
		配管	○	
	ブローバイ・排圧	燃料・噴射ポンプ	漏れ	○
			噴け不良	○
	ファンベルト	冷却水	液量	○
		ウォーターポンプ	漏れ	○
			汚れ	○
			ホース損傷	○
			水温	○
		マフラー	取付	○
			排ガス・触媒装置	腐食
			詰まり	○
			黒煙・白煙	○
	報告欄			

項目	内容	点検項目	点検結果	対応
制動装置・その他	ブレーキ	効き具合	○	
		ABS	○	
		エアマスター	不良・油漏	○
		駐車ブレーキ	効き具合	○
		坂道発進装置	○	
エア・コンプレッサ		漏れ	○	
		不良	○	
報告欄				

項目	内容	点検項目	点検結果	対応	
かじ取り装置	足廻り	ハンドル	遊び	○	
			ガタ・異音	○	
		ギアボックス	油漏れ	○	
			パワーステアリング	損傷	○
		リーフスプリング	油漏れ	○	
			異音	○	
		エアサス	損傷	○	
				エア漏れ	○
				作動不良	○
		報告欄			

項目	内容	点検項目	点検結果	対応
上物関係	上物動作	作動油 量・漏れ		
		ラジコン作動		
		ウインテワイヤー		
		自動歩み		
		その他 損傷		
報告欄	上記項目状況など記入	クレーン作動		○
		作動油 量・漏れ		○
		ラジコン作動		○
		フックイン作動		○
		ワイヤー		○
		その他損傷		○

項目	内容	点検項目	点検結果	対応
ミッション・動力伝達装置	ミッション	ギア鳴り	○	
		ギア抜け	○	
		オイル漏れ	○	
		異音・振動	○	
		クラッチ	すべり	○
	クラッチ	切れ不良	○	
		切れ位置	○	
		異音	○	
	クラッチ マスターオイル	漏れ	○	
	デファレンシャル	油漏れ	○	
	プロペラドライブシャフト	異音	○	
		ガタ	○	
	PTO	作動不良	○	
		オイル漏れ	○	
			ガタ・異音	○
報告欄				

項目	内容	点検項目	点検結果	対応
電装関係(外装)	ヘッドライト	フォグラブ	○	
		ウインカー	○	
		ストップランプ	○	
		車幅灯(マーカー)	○	
		車高灯	○	
		作業灯・庫内灯	○	
		ナンバー灯	○	
		ワイパー	○	
		パワーウインドウ	○	
		集中ドアロック	○	
電装関係(内装)	ワイパー	格納ミラー	○	
		電動ミラー	○	
		ホーン	○	
		ラジオ・オーディオ	○	
		バックアイカメラ	○	
		計器類 点灯状態	○	
		ルームランプ	○	
		セルモーター	○	
		バッテリー(ターミナル)	○	
		オルタネータ(ダイナモ)	○	
エアコン	コンプレッサ	風量	○	
		ガス	○	
			○	
インジケーター(警告)ランプ点灯	○			
その他報告欄				

タイヤ [残りmm表示]

FF		12	12	
	( 1 A )	( 1 A )	( 1 A )	
FR				
	( )	( )	( )	
RF	12	12	12	12
	( 1 A )	( 1 A )	( 1 A )	( 1 A )
RR				
	( )	( )	( )	( )
スペア			12	
	( )	( 1 A )	( )	

・ タイヤサイズ F 225/90R17.5  
R 225/90R17.5

・ タイヤパターン 1 タテ溝 ・ 2 ミックス ・ 3 スタッドレス ・ 4 その他  
\*各タイヤのタイヤパターンを( )に記入

・ ホイール A 鉄 ・ B アルミ ・ C 鉄(メッキ)  
\*各タイヤのホイールを( )に記入

・ 状態 I 異常磨耗 ・ ロ 損傷 ・ ハ 亀裂など( )に記入  
\*ない場合は記載不要

点検結果: ○:良好 △:継続的な点検が必要 ×:要修理・交換  
対応: R: 修理 P: 交換 S: 清掃 O: 給油(水)

項目	有無	対応
装備類		
スハキー キャブ	有	
スハキー 燃料タンク	有	
スハキー 上物	無	
キーレス	有	
取扱説明書	無	
整備記録簿	無	
カーテン	無	
フロアマット	有	
工具	無	
ジャッキ	無	

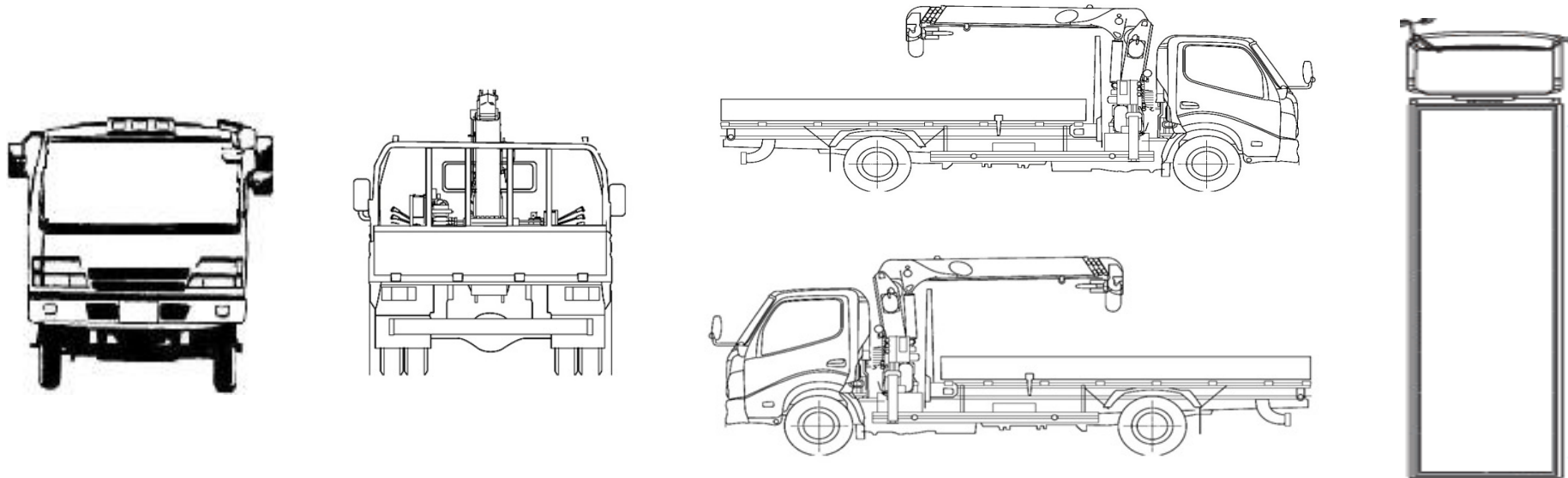
# 車両チェックシート

管理番号	24986	形状	クレーン付
車名	いすゞ	通称名	フォワード
型式	2RG-FRR90S2	車台番号	FRR90-7140xxx

日付:

クレーン付・クレーン付セルフ・セルフ・セフティー

## 外装状態



記号	A	B	C	S	U	W	H	M
意味	スリ傷	板金	腐	サビ	凸凹曲	波	穴	跡

キャブ内装	外装		点検者 報告欄
シート破れ	無	キャブ修復暦	
破損	無 ( )	キャブ・コーションプレート	
スイッチ類	良好 ( )	フロントガラス状態	
汚れ	少ない	傷の程度 [ ] ( )	
欠品	無 ( )	シャーシ サビ	
その他		フレーム曲がり・修復暦	
		ボデー修復暦	