

車両情報シート

No	管理番号	25148	形状	クレーン付
	車名	いすゞ	通称名	フォワード
	型式	TKG-FRR90S2	車台番号	FRR90-7116xxx

基本情報	年式	平成30 (2018)	年	8月
	エンジン型式	4HK1		
	排気量	5,190 cc		
	馬力	240 ps		
	最大積載量	2,550 kg		
	車検	有 [ 令和2年 8月 27日 ]		
	積載クラス	中型(8t未満)		
	車体長さ	車検証	8480 mm	実測 mm
	車体幅	車検証	2480 mm	実測 mm
	車体高さ	車検証	3090 mm	実測 mm

\* 実測は車検証寸法と大きく異なる場合のみ

車両情報	走行km	1千km [ 実走 ]		
	タコグラフ	無 [ ] ( 年 月 )		
	シフト	MT	6速	セミATの場合⇒ [ ] 他 ( )
	ペダル数	3		
	ターボ	有		
	ブレーキ	AOH [ ドラム ]		
	ABS	有		
	補助ブレーキ	有 [ 排気B ] リターダの場合⇒ [ ]		
	エアサス	無 [ ]		
	速度抑制装置	無		
	PM装置	有		
	燃料タンク	100 L +	L +	L
	燃料	軽油 [ ]		
	アドブルー使用	無		
	駆動方式	4×2		
小型形状	←大型の場合は空欄			

装備類	ヘッドライト	ディスチャージ		
	フォグラмп	有		
	キャブ幅	ワイド		
	キャブルーフ	標準		
	キャブグレード	標準		
	ベッド	有		
	エアコン	有 [ オート ]		
	エアバッグ	有		
	パワーウィンドウ	有		
	集中ドアロック	有		
	格納ミラー	有		
	電動ミラー	無		
	オーディオ	有 [ 純正 ] [ ラジオ ・ ・ ]		
	ETC	有		
	バックカメラ	無 [ ]		
	オートクルーズ	無		
	坂道発進補助装置	有		
その他装備				

①入庫確認 車両業務	②営業 支店長	③HP掲載 営業支援G

日付:

クレーン付・クレーン付セルフ・セルフ・セフティ

上物情報1 (ボデー)	メーカー	小平産業 [ ]		
	型式			
	製造番号[年式]	A1708008	[ ]	[ ] 年 [ ] 月
	内寸法 長	5550	mm	
	内寸法 幅	2360	mm	
	内寸法 高	390	mm	
	床面地上高	1080	mm	
	床フック	2	対 [ 埋込 ]	
	スタンション	個		
	ウインチ	無		
	自動歩み	無		
	オートスライダー	無		
	上物操作			
	横根太	木製		
	載替	無		
その他情報				

上物情報2 (クレーン)	メーカー	タダノ [ ]		
	型式	TM-ZE305HR		
	製造番号[年式]	4144601135	[ ]	[ ] 年 [ ] 月
	吊荷重	2.9t	[ ]	
	クレーン段数	5段		
	操作	ラジコン		
	フックイン	有		
	リアジャッキ	無		
	載替	無		
	その他情報			

上物情報3 (ゲート)	形状	[ ] *跳上の場合⇒ [ ]		
	メーカー	[ ]		
	型式			
	製造番号			
	寸法(外寸)	幅:	mm	高: mm
	ストッパー迄寸法	幅:	mm	高: mm
その他情報				

車両チェックシート

管理番号	25148	形状	クレーン付
車名	いすゞ	通称名	フォワード
型式	TKG-FRR90S2	車台番号	FRR90-7116xxx

日付:

クレーン付・クレーン付セルフ・セルフ・セフティー

項目	内容	点検項目	点検結果	対応	
エンジン	エンジン	エンジン	液量 ○		
		エンジンオイル	漏れ ○		
			汚れ ○		
			水混入 ○		
			異音・振動 ○		
	ターボ	油漏れ ○			
		異音 ○			
		配管 ○			
	ブローバイ・排圧	ブローバイ・排圧	漏れ ○		
		燃料・噴射ポンプ	噴け不良 ○		
	ファンベルト	ファンベルト	緩み・鳴き ○		
		冷却水	液量 ○		
		ウォーターポンプ	漏れ ○		
				汚れ ○	
				ホース損傷 ○	
		マフラー	水温 ○		
			取付 ○		
	排ガス・触媒装置		腐食 ○		
	報告欄		詰まり ○		
			黒煙・白煙 ○		

項目	内容	点検項目	点検結果	対応
制動装置・その他	ブレーキ	効き具合 ○		
		ABS ○		
		エアマスター	不良・油漏 ○	
		駐車ブレーキ	効き具合 ○	
		坂道発進装置 ○		
エア・コンプレッサ		漏れ ○		
		不良 ○		
報告欄				

項目	内容	点検項目	点検結果	対応
かじ取り装置 足廻り	ハンドル	遊び ○		
		ガタ・異音 ○		
	ギアボックス	油漏れ ○		
		パワーステアリング	損傷 ○	
	リーフスプリング	油漏れ ○		
		異音 ○		
	エアサス	損傷 ○		
			エア漏れ ○	
	報告欄		作動不良 ○	

項目	内容	点検項目	点検結果	対応	
上物関係	上物動作	作動油 量・漏れ			
		ラジコン作動			
		ウインテワイヤー			
		自動歩み			
		その他 損傷			
		クレーン作動		○	
		作動油 量・漏れ		○	
		ラジコン作動		○	
		フックイン作動		○	
		ワイヤー		○	
その他損傷		○			
報告欄	上記項目状況など記入				

項目	内容	点検項目	点検結果	対応
ミッション・動力伝達装置	ミッション	ギア鳴り ○		
		ギア抜け ○		
		オイル漏れ ○		
		異音・振動 ○		
		クラッチ	すべり ○	
	クラッチ	切れ不良 ○		
		切れ位置 ○		
		異音 ○		
	クラッチ マスターオイル	漏れ ○		
	デフアレンシヤル	油漏れ ○		
	プロペラドライブシャフト	異音 ○		
		ガタ ○		
	PTO	作動不良 ○		
		オイル漏れ ○		
	報告欄		ガタ・異音 ○	

項目	内容	点検項目	点検結果	対応	
電装関係(外装)	ヘッドライト	フォグランプ ○			
		ウインカー ○			
		ストップランプ ○			
		車幅灯(マーカー) ○			
		車高灯 ○			
		作業灯・庫内灯 ○			
		ナンバー灯 ○			
		電装関係(内装)	ワイバー	ワイバー ○	
				パワーウインドウ ○	
		電装関係(バッテリー)	セルモータ	集中ドアロック ○	
格納ミラー ○					
電動ミラー ○					
ホーン ○					
ラジオ・オーディオ ○					
バックアイカメラ ○					
計器類 点灯状態 ○					
ルームランプ ○					
セルモータ ○					
バッテリー(ターミナル) ○					
オルタネータ(ダイナモ) ○					
エアコン	コンプレッサ	コンプレッサ ○			
		風量 ○			
インジケータ(警告)ランプ点灯	ガス ○	ガス ○			
		ガス ○			
報告欄					

タイヤ [残りmm表示]		タイヤサイズ			
FF		10	10		
		(3 A)	(3 A)		
FR					
RF		10	10	10	10
		(3 A)	(3 A)	(3 A)	(3 A)
RR					
		( )	( )	( )	( )
スペア		10			
		(3 A)	( )		
・ タイヤサイズ	F 225/90R17.5				
	R 225/90R17.5				
・ タイヤパターン	1 タテ溝 ・ 2 ミックス ・ 3 スタッドレス ・ 4 その他				
	* 各タイヤのタイヤパターンを( )に記入				
・ ホイール	A 鉄 ・ B アルミ ・ C 鉄(メッキ)				
	* 各タイヤのホイールを( )に記入				
・ 状態	I 異常磨耗 ・ ロ 損傷 ・ ハ 亀裂など( )に記入				
	* ない場合は記載不要				

点検結果: ○:良好 △:継続的な点検が必要 ×:要修理・交換  
 対応: R: 修理 P: 交換 S: 清掃 O: 給油(水)

項目	有無	対応
装備類		
スハアキー キャブ	有	
スハアキー 燃料タンク	有	
スハアキー 上物	無	
キーレス	有	
取扱説明書	無	
整備記録簿	無	
カーテン	有	
フロアマット	有	
工具	有	
ジャッキ	有	

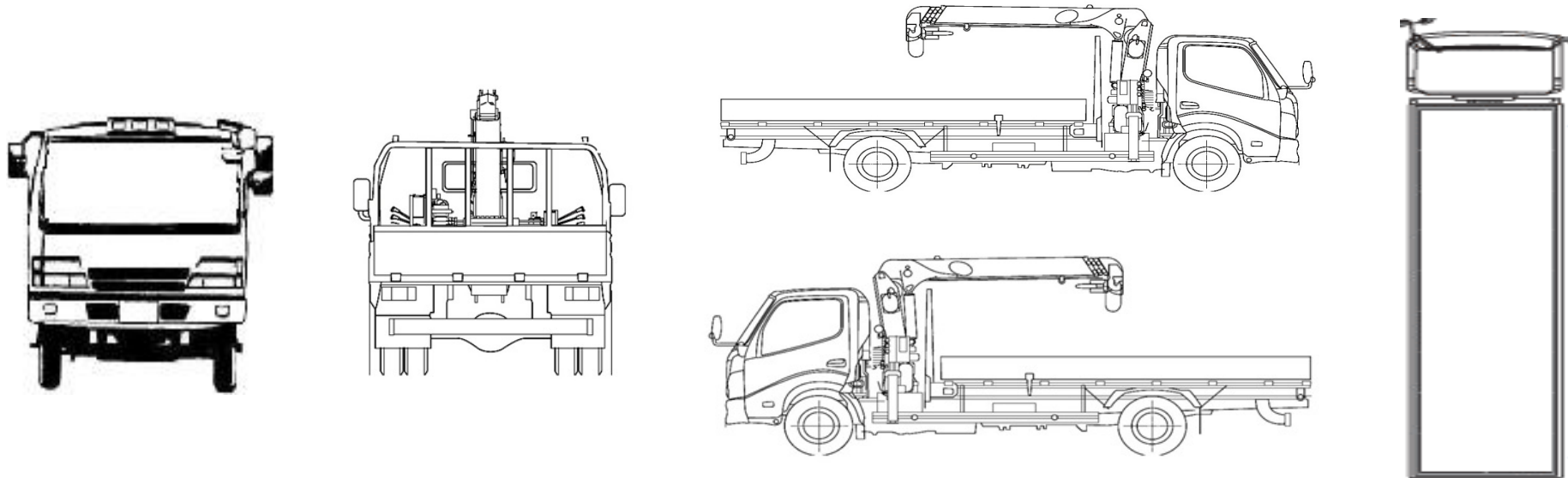
# 車両チェックシート

管理番号	25148	形状	クレーン付
車名	いすゞ	通称名	フォワード
型式	TKG-FRR90S2	車台番号	FRR90-7116xxx

日付:

クレーン付・クレーン付セルフ・セルフ・セフティー

## 外装状態



記号	A	B	C	S	U	W	H	M
意味	スリ傷	板金	腐	サビ	凸凹曲	波	穴	跡

キャブ内装	外装		点検者 報告欄
シート破れ	無	キャブ修復暦	
破損	無 ( )	キャブ・コーションプレート	
スイッチ類	良好 ( )	フロントガラス状態	
汚れ	少ない	傷の程度 [ ] ( )	
欠品	無 ( )	シャーシ サビ	
その他		フレーム曲がり・修復暦	
		ボデー修復暦	