

車両情報シート

No	管理番号	25322	形状	トラクタ
	車名	いすゞ	通称名	ギガ
	型式	QKG-EXD52AD	車台番号	EXD52AD-7003xxx

基本情報	年式	平成28(2016)年	6月
	エンジン型式	6WG1	
	排気量	15,680 cc	
	馬力	420 ps	
	最大積載量	38,420 kg	
	車検	有 [令和2年 6月 9日]	
	積載クラス	トラクタ	
	車体長さ	車検証 5650 mm	実測 mm
	車体幅	車検証 2490 mm	実測 mm
	車体高さ	車検証 3180 mm	実測 mm

* 実測は車検証寸法と大きく異なる場合のみ

車両情報	走行km	253 千km [実走]
	タコグラフ	有 [別体] (年 月)
	シフト	MT 7速 セミATの場合⇒ [] 他 ()
	ペダル数	3
	ターボ	有
	ブレーキ	AOH [ドラム]
	ABS	有
	補助ブレーキ	有 [リターダ] リターダの場合⇒ [EG]
	エアサス	有 [リア]
	速度抑制装置	有
	PM装置	無
	燃料タンク	400 L + L + L
	燃料	軽油 []
	アドブルー使用	有
	駆動方式	4×2
	小型形状	←大型の場合は空欄

装備類	ヘッドライト	ディスチャージ
	フォグランプ	有
	キャブ幅	標準
	キャブーフ	ハイルーフ
	キャブグレード	標準
	ベッド	有
	エアコン	有 [オート]
	エアバッグ	有
	パワーウィンドウ	有
	集中ドアロック	有
	格納ミラー	有
	電動ミラー	有
	オーディオ	有 [純正] [ラジオ ・ ・]
	ETC	有
	バックカメラ	無 []
	オートクルーズ	有
	坂道発進補助装置	無
	その他装備	左サイドカメラ有

①入庫確認 車両業務	②営業 支店長	③HP掲載 営業支援G

日付:

トラクタ

上物情報1 (ボデー)	カブラ形状	シングル
	メーカー	その他 [ソーシン]
	型式	RM-13-C
	製造番号[年式]	G4-12141 [年 月]
	載替	無
	その他情報	

上物情報2 (クレーン)	メーカー	[]
	型式	[]
	製造番号[年式]	[年 月]
	吊荷重	[]
	クレーン段数	[]
	操作	[]
	フックイン	[]
	リアジャッキ	[]
載替	[]	
その他情報	[]	

車両チェックシート

管理番号	25322	形状	トラクタ
車名	いすゞ	通称名	ギガ
型式	QKG-EXD52AD	車台番号	EXD52AD-7003xxx

日付:

トラクタ

項目	内容	点検項目	点検結果	対応	
エンジン	エンジン	油量	○		
		エンジンオイル	漏れ	○	
		汚れ	△		
		水混入	○		
		異音・振動	○		
	ターボ	油漏れ	○		
		異音	○		
		配管	○		
	ブローバイ・排圧	燃料・噴射ポンプ	漏れ	○	
		噴け不良	○		
	ファンベルト	緩み・鳴き	○		
		冷却水	液量	○	
		ウォーターポンプ	漏れ	○	
			汚れ	○	
			ホース損傷	○	
		マフラー	水温	○	
			取付	○	
	排ガス・触媒装置		腐食	○	
	排ガス・触媒装置	詰まり	○		
		黒煙・白煙	○		
報告欄					

項目	内容	点検項目	点検結果	対応	
制動装置・その他	ブレーキ	効き具合	○		
		ABS	○		
		エアマスター	不良・油漏	○	
		駐車ブレーキ	効き具合	○	
		坂道発進装置			
エア・コンプレッサ		漏れ	○		
		不良	○		
報告欄					

項目	内容	点検項目	点検結果	対応
かじ取り装置 足廻り	ハンドル	遊び	○	
		ガタ・異音	○	
	ギアボックス	油漏れ	○	
		パワーステアリング	損傷	○
	リーフスプリング	油漏れ	○	
		異音	○	
	エアサス	損傷	○	
		エア漏れ	○	
	作動不良		○	
			○	
報告欄				

項目	内容	点検項目	点検結果	対応
上物関係	カブラ損傷 連結配管ホース類 スロープガイド その他損傷		○	
			○	
			○	
			○	
			○	
			○	
報告欄	上記項目状況など記入			

項目	内容	点検項目	点検結果	対応	
ミッション・動力伝達装置	ミッション	ギア鳴り	○		
		ギア抜け	○		
		オイル漏れ	○		
		異音・振動	○		
		クラッチ	すべり	○	
	クラッチ	切れ不良	○		
		切れ位置	○		
		異音	○		
	クラッチ マスターオイル	漏れ	○		
	デフアレンシヤル	油漏れ	○		
	デフアレンシヤル	異音	○		
		異音	○		
	プロペラドライブシャフト	ガタ	○		
	PTO	作動不良			
		オイル漏れ			
	報告欄	ガタ・異音			

項目	内容	点検項目	点検結果	対応
電装関係(外装)	ヘッドライト フォグラブ ウインカー ストップランプ 車幅灯(マーカー) 車高灯 作業灯・庫内灯 ナンバー灯		○	
			○	
			○	
			○	
			○	
			○	
			○	
			○	
			○	
			○	
電装関係(内装)	ワイパー パワーウインドウ 集中ドアロック 格納ミラー 電動ミラー ホーン ラジオ・オーディオ バックアイカメラ 計器類 点灯状態 ルームランプ		○	
			○	
			○	
			○	
			○	
			○	
			○	
			○	
			○	
			○	
電装関係(バッテリー)	セルモータ バッテリー(ターミナル) オルタネータ(ダイナモ)		○	
			○	
			○	
エアコン	コンプレッサ 風量 ガス		○	
			○	
			○	
インジケータ(警告)ランプ点灯		○		
その他報告欄				

項目	有無	対応
装備類		
スハキー キャブ	有	
スハキー 燃料タンク	無	
スハキー 上物	無	
キーレス	有	
取扱説明書	有	
整備記録簿	有	
カーテン	有	
フロアマット	有	
工具	無	
ジャッキ	無	

タイヤ [残りmm表示]

FF	5	5		
	(1 A)	(1 A)		
FR				
RF	7	4	3	6
	(2 A)	(2 A)	(2 A)	(2 A)
RR				
スペア	6			
	(2 A)			

・ タイヤサイズ F 295/80R22.5
R 275/80R22.5

・ タイヤパターン 1 タテ溝 ・ 2 ミックス ・ 3 スタッドレス ・ 4 その他
*各タイヤのタイヤパターンを()に記入

・ ホイール A 鉄 ・ B アルミ ・ C 鉄(メッキ)
*各タイヤのホイールを()に記入

・ 状態 I 異常磨耗 ・ ロ 損傷 ・ ハ 亀裂など()に記入
*ない場合は記載不要

点検結果: ○:良好 △:継続的な点検が必要 ×:要修理・交換
対応: R: 修理 P: 交換 S: 清掃 O: 給油(水)

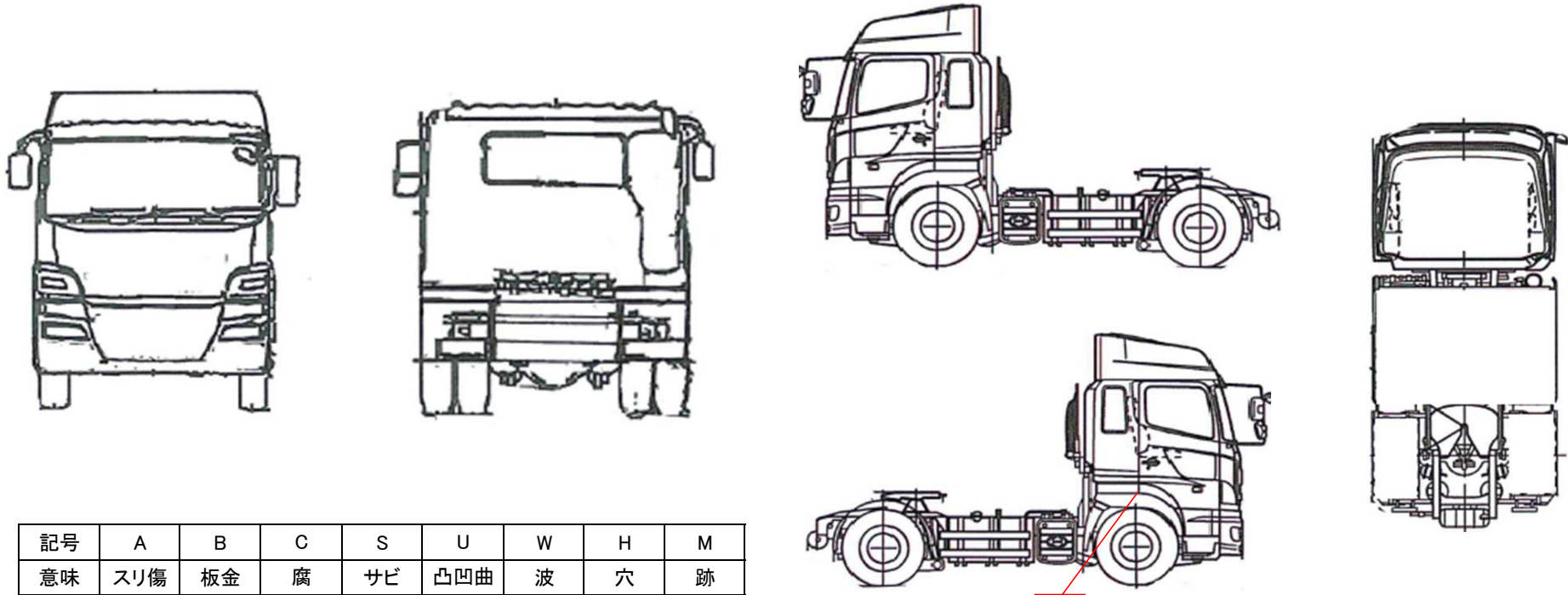
車両チェックシート

管理番号	25322	形状	トラクタ
車名	いすゞ	通称名	ギガ
型式	KKG-EXD52AD	車台番号	EXD52AD-7003xxx

日付:

トラクタ

外装状態



記号	A	B	C	S	U	W	H	M
意味	スリ傷	板金	腐	サビ	凸凹曲	波	穴	跡

A

キャブ内装	外装		点検者 報告欄
シート破れ	無	キャブ修復暦	・使用に伴うキズ有
破損	無 ()	キャブ・コーションプレート	
スイッチ類	良好 ()	フロントガラス状態	
汚れ	少ない	傷の程度 [飛石] ()	
欠品	無 ()	シャーシ サビ	
その他	シートへたり有	フレーム曲がり・修復暦	
		ボデー修復暦	