

車両情報シート

No	管理番号	25972	形状	セルフローダー
	車名	日野	通称名	プロフィア
	型式	2KG-FW1EHG	車台番号	FW1EH-102xxx

基本情報	年式	令和2 (2020) 年	4 月	
	エンジン型式	E13C		
	排気量	12,910 cc		
	馬力	410 ps		
	最大積載量	13,000 kg		
	車検	有 [令和3 年 4 月 27 日]		
	積載クラス	大型		
	車体 長さ	車検証	11650 mm	実測 mm
	車体 幅	車検証	2490 mm	実測 mm
	車体 高さ	車検証	3000 mm	実測 mm

* 実測は車検証寸法と大きく異なる場合のみ

車両情報	走行km	1 千km [実走]	
	タコグラフ	有 [別体]	(令和元 年 11 月)
	シフト	MT	7 速 セミATの場合⇒ [] 他 ()
	ペダル数	3	
	ターボ	有	
	ブレーキ	AOH [ドラム]	
	ABS	有	
	補助ブレーキ	有 [リターダ]	リターダの場合⇒ [EG]
	エアサス	有 [リア]	
	速度抑制装置	有	
	PM装置	無	
	燃料タンク	300 L +	L + L
	燃料	軽油 []	
	アドブルー使用	有	
	駆動方式	8×4	
	小型形状	←大型の場合は空欄	

装備類	ヘッドライト	LED	
	フォグランプ	有	
	キャブ幅	標準	
	キャブローフ	標準	
	キャブグレード	高機能シート	
	ベッド	有	
	エアコン	有 [オート]	
	エアバッグ	有	
	パワーウィンドウ	有	
	集中ドアロック	有	
	格納ミラー	有	
	電動ミラー	無	
	オーディオ	有 [純正]	[ラジオ ・]
	ETC	無	
	バックカメラ	無 []	
	オートクルーズ	有	
	坂道発進補助装置	有	
その他装備			

①入庫確認 車両業務	②営業 支店長	③HP掲載 営業支援G

日付: 2020/10/16

クレーン付・クレーン付セルフ・セルフ・セフティ

上物情報1 (ボデー)	メーカー	フジタボディ []	
	型式	DL	
	製造番号[年式]	1801029 [令和2 年 4 月]	
	内寸法 長	8980 mm	
	内寸法 幅	2390 mm	
	内寸法 高	170 mm	
	床面地上高	1010 mm	
	床フック	対 []	
	スタンション	4対	
	ウインチ	有	
	自動歩み	無	
	オートスライダ	無	
	上物操作	ラジコン	
	横根太	鉄	
載替	無		
その他情報	歩み付 歩み板 幅300mm		

上物情報2 (クレーン)	メーカー	[]	
	型式	[]	
	製造番号[年式]	[] 年 月	
	吊荷重	[]	
	クレーン段数	[]	
	操作	[]	
	フックイン	[]	
	リアジャッキ	[]	
	載替	[]	
	その他情報	[]	

上物情報3 (ゲート)	形状	[] *跳上の場合⇒ []	
	メーカー	[]	
	型式	[]	
	製造番号	[]	
	寸法(外寸)	幅: mm	高: mm
	ストッパー迄寸法	幅: mm	高: mm
その他情報	[]		

車両チェックシート

管理番号	25972	形状	セルフローダー
車名	日野	通称名	プロフィア
型式	2KG-FW1EHG	車台番号	FW1EH-102xxx

日付: 2020/10/2

クレーン付・クレーン付セルフ・セルフ・セフティー

項目	内容	点検項目	点検結果	対応	
エンジン	エンジン	エンジン	液量	○	
		エンジンオイル	漏れ	○	
			汚れ	○	
			水混入	○	
			異音・振動	○	
	ターボ	油漏れ	○		
		異音	○		
		配管	○		
	ブローバイ・排圧	漏れ	○		
		燃料・噴射ポンプ	漏れ	○	
	ファンベルト	ファンベルト	緩み・鳴き	○	
			冷却水	液量	○
		ウォーターポンプ	漏れ	○	
				汚れ	○
				ホース損傷	○
		マフラー	水温	○	
			取付	○	
	排ガス・触媒装置		腐食	○	
		詰まり	○		
		黒煙・白煙	○		
報告欄					

項目	内容	点検項目	点検結果	対応
制動装置・その他	ブレーキ	効き具合	○	
		ABS	○	
		エアマスター	不良・油漏	
		駐車ブレーキ	効き具合	○
		坂道発進装置	○	
エア・コンプレッサ		漏れ	○	
		不良	○	
報告欄				

項目	内容	点検項目	点検結果	対応
かじ取り装置 足廻り	ハンドル	遊び	○	
		ガタ・異音	○	
	ギアボックス	油漏れ	○	
		パワーステアリング	損傷	○
	リーフスプリング	油漏れ	○	
		異音	○	
	エアサス	損傷	○	
			エア漏れ	○
			作動不良	○
	報告欄			

項目	内容	点検項目	点検結果	対応
上物関係	上物動作	作動油 量・漏れ	○	
		ラジコン作動	○	
		ウインチワイヤー	○	
		自動歩み	○	
		その他 損傷	○	
		クレーン作動	○	
		作動油 量・漏れ	○	
		ラジコン作動	○	
		フックイン作動	○	
		ワイヤー	○	
その他 損傷	○			
報告欄	上記項目状況など記入			

項目	内容	点検項目	点検結果	対応	
ミッション・動力伝達装置	ミッション	ギア鳴り	○		
		ギア抜け	○		
		オイル漏れ	○		
		異音・振動	○		
		クラッチ	すべり	○	
	クラッチ	切れ不良	○		
		切れ位置	○		
		異音	○		
	クラッチ マスターオイル	漏れ	○		
	デファレンシャル	油漏れ	○		
	プロペラドライブシャフト	異音	○		
		ガタ	○		
	PTO	作動不良	○		
		オイル漏れ	○		
		ガタ・異音	○		
	報告欄				

項目	内容	点検項目	点検結果	対応
電装関係(外装)	ヘッドライト	フォグランプ	○	
		ウインカー	○	
		ストップランプ	○	
		車幅灯(マーカー)	○	
		車高灯	○	
		作業灯・庫内灯	○	
		ナンバー灯	○	
		ワイパー	○	
		パワーウインドウ	○	
		集中ドアロック	○	
電装関係(内装)	ワイパー	格納ミラー	○	
		電動ミラー	○	
		ホーン	○	
		ラジオ・オーディオ	○	
		バックアイカメラ	○	
		計器類 点灯状態	○	
		ルームランプ	○	
		セルモーター	○	
		バッテリー(ターミナル)	○	
		オルタネータ(ダイナモ)	○	
エアコン	コンプレッサ	風量	○	
		ガス	○	
インジケーター(警告)ランプ点灯	○			
その他報告欄				

タイヤ [残りmm表示]		タイヤサイズ			
FF		10	10		
FR		(1 A)	(1 A)		
RF		10	10	10	10
RR		(1 A)	(1 A)	(1 A)	(1 A)
	スペア	10	10	10	10
		(1 A)	(1 A)	(1 A)	(1 A)
・ タイヤサイズ F 245/70R19.5					
R "					
・ タイヤパターン 1 タテ溝 ・ 2 ミックス ・ 3 スタッドレス ・ 4 その他 *各タイヤのタイヤパターンを()に記入					
・ ホイール A 鉄 ・ B アルミ ・ C 鉄(メッキ) *各タイヤのホイールを()に記入					
・ 状態 I 異常磨耗 ・ ロ 損傷 ・ ハ 亀裂など()に記入 *ない場合は記載不要					

点検結果: ○:良好 △:継続的な点検が必要 ×:要修理・交換
 対応: R: 修理 P: 交換 S: 清掃 O: 給油(水)

項目	有無	対応
装備類		
スハキー キャブ	有	
スハキー 燃料タンク	有	
スハキー 上物	無	
キーレス	無	
取扱説明書	有	
整備記録簿	無	
カーテン	有	
フロアマット	有	
工具	有	
ジャッキ	有	

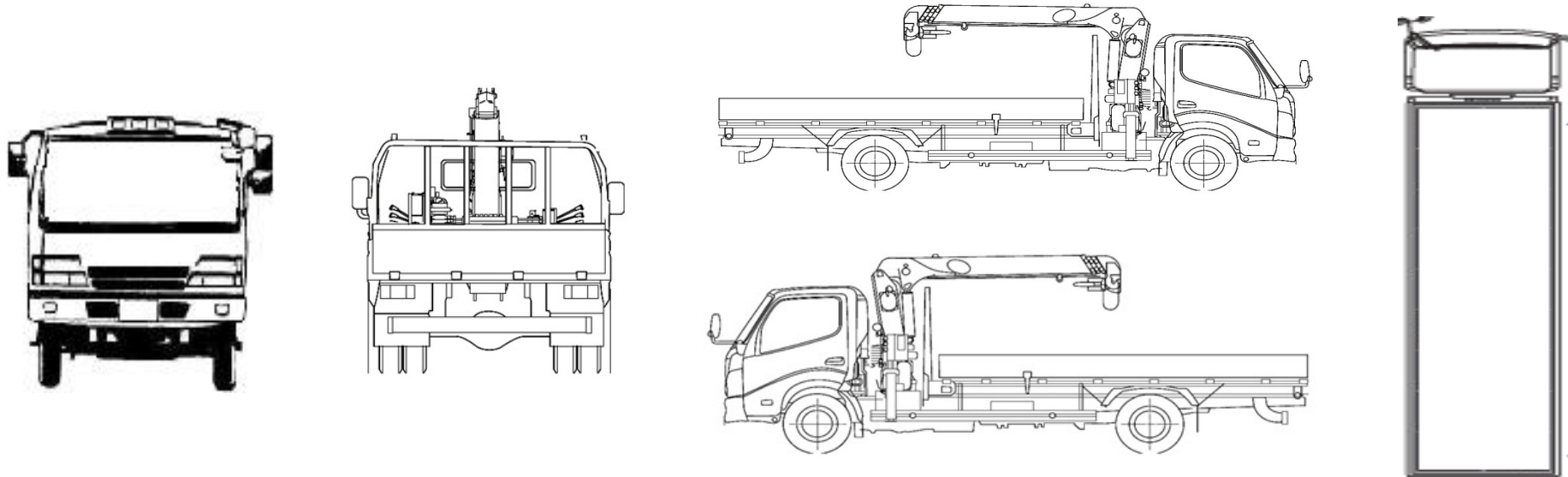
車両チェックシート

日付: 2020/10/2

管理番号	25972	形状	セルフローダー
車名	日野	通称名	プロフィア
型式	2KG-FW1EHG	車台番号	FW1EH-102xxx

クレーン付・クレーン付セルフ・セルフ・セフティー

外装状態



記号	A	B	C	S	U	W	H	M
意味	スリ傷	板金	腐	サビ	凸凹曲	波	穴	跡

キャブ内装	外装		点検者 報告欄
シート破れ	無	キャブ修復暦	
破損	無 ()	キャブ・コーションプレート	
スイッチ類	良好 ()	フロントガラス状態	
汚れ	無	傷の程度 [] ()	
欠品	無 ()	シャーシ サビ	
その他		フレーム曲がり・修復暦	
		ボデー修復暦	