

車両情報シート

No	管理番号	25992	形状	塵芥車
	車名	日野	通称名	デュトロ
	型式	2KG-XZU710M	車台番号	XZU710-0029xxx

基本情報	年式	令和2 (2020) 年	4 月	
	エンジン型式	N04C		
	排気量	4,000 cc		
	馬力	150 ps		
	最大積載量	2,750 kg		
	車検	有 [令和4年 4月 23日]		
	積載クラス	小型(5t超)		
	車体長さ	車検証	6450 mm	実測 mm
	車体幅	車検証	2110 mm	実測 mm
	車体高さ	車検証	2380 mm	実測 mm

* 実測は車検証寸法と大きく異なる場合のみ

車両情報	走行km	1 千km [実走]		
	タコグラフ	無 [] (年 月)		
	シフト	MT	6 速	セミATの場合⇒ [] 他 ()
	ペダル数	3		
	ターボ	有		
	ブレーキ	VAC [ディスク]		
	ABS	有		
	補助ブレーキ	有 [排気B] リターダの場合⇒ []		
	エアサス	無 []		
	速度抑制装置	無		
	PM装置	有		
	燃料タンク	100 L		
	燃料	軽油 []		
	アドブルー使用	無		
	駆動方式	4×2		
	小型形状	高床 ←大型の場合は空欄		

装備類	ヘッドライト	LED	
	フォグランプ	有	
	キャブ幅	ワイド	
	キャブルーフ	標準	
	キャブグレード	標準	
	ベッド	無	
	エアコン	有 [マニュアル]	
	エアバッグ	有	
	パワーウィンドウ	有	
	集中ドアロック	有	
	格納ミラー	有	
	電動ミラー	無	
	オーディオ	有 [純正] [ラジオ ・ ・]	
	ETC	無	
	バックカメラ	有 [カラー]	
	オートクルーズ	無	
坂道発進補助装置	無		
その他装備			

①入庫確認 車両業務	②営業 支店長	③HP掲載 営業支援G

日付: 2020/12/25

塵芥車

上物情報1 (ボデー)	メーカー	新明和 []	
	型式	GT074-5634N	
	製造番号[年式]	104466xxx	[年 月]
	方式	プレス式 *その他→ ()	
	容積	7.4	m3
	反転装置	無	
	スケール	無	
	載替	無	
その他情報			

車両チェックシート

管理番号	25992	形状	塵芥車
車名	日野	通称名	デュトロ
型式	2KG-XZU710M	車台番号	XZU710-0029xxx

日付:

塵芥車

項目	内容	点検項目	点検結果	対応
エンジン	エンジン エンジンオイル	液量	○	
		漏れ	○	
		汚れ	○	
		水混入	○	
		異音・振動	○	
	ターボ	油漏れ	○	
		異音	○	
		配管	○	
	ブローバイ・排圧 燃料・噴射ポンプ	漏れ	○	
		噴け不良	○	
	ファンベルト 冷却水 ウォーターポンプ	緩み・鳴き	○	
		液量	○	
		漏れ	○	
		汚れ	○	
		ホース損傷	○	
	マフラー 排ガス・触媒装置	水温	○	
		取付	○	
		腐食	○	
報告欄	詰まり	○		
	黒煙・白煙	○		

項目	内容	点検項目	点検結果	対応	
制動装置・その他	ブレーキ	効き具合	○		
		ABS	○		
		エアマスター	不良・油漏		
		駐車ブレーキ	効き具合	○	
		坂道発進装置			
エア・コンプレッサ		漏れ			
		不良			
報告欄					

項目	内容	点検項目	点検結果	対応
かじ取り装置 足廻り	ハンドル	遊び	○	
		ガタ・異音	○	
	ギアボックス	油漏れ	○	
		損傷	○	
	パワーステアリング	油漏れ	○	
		損傷	○	
	リーフスプリング	異音	○	
		損傷	○	
	エアサス	損傷		
		エア漏れ		
報告欄				

項目	内容	点検項目	点検結果	対応
上物関係	作動 スイッチ類 油圧漏れ その他 損傷		○	
			○	
			○	
			○	
報告欄 上記項目状況など記入				

項目	内容	点検項目	点検結果	対応
ミッション・動力伝達装置	ミッション	ギア鳴り	○	
		ギア抜け	○	
		オイル漏れ	○	
		異音・振動	○	
		すべり	○	
	クラッチ	切れ不良	○	
		切れ位置	○	
		異音	○	
	クラッチ マスターオイル	漏れ	○	
		デファレンシャル	油漏れ	○
	プロペラドライブシャフト	異音	○	
		ガタ	○	
	PTO	作動不良	○	
		オイル漏れ	○	
	報告欄	ガタ・異音	○	

項目	内容	点検項目	点検結果	対応
電装関係(外装)	ヘッドライト フォグラブ ウインカー ストップランプ 車幅灯(マーカー) 車高灯 作業灯・庫内灯 ナンバー灯		○	
			○	
			○	
			○	
			○	
電装関係(内装)	ワイパー パワーウインドウ 集中ドアロック 格納ミラー 電動ミラー ホーン ラジオ・オーディオ バックアイカメラ 計器類 点灯状態 ルームランプ		○	
			○	
			○	
			○	
			○	
			○	
			○	
			○	
電装関係(バッテリー)	セルモーター バッテリー(ターミナル) オルタネータ(ダイナモ)		○	
			○	
			○	
エアコン	コンプレッサ 風量 ガス		○	
			○	
			○	
インジケーター(警告)ランプ点灯		○		
その他報告欄				

項目		有無	対応
装備類	スハアキー キャブ	有	
	スハアキー 燃料タンク	有	
	スハアキー 上物	無	
	キーレス	無	
	取扱説明書	有	
	整備記録簿	有	
	カーテン	無	
	フロアマット	有	
	工具	有	
	ジャッキ	有	

タイヤ [残りmm表示]

FF	9	9		
FR	(1 A)	(1 A)		
RF	9	9	9	9
RR	(1 A)	(1 A)	(1 A)	(1 A)
スペア	9			
	(1 A)	()		

・ タイヤサイズ F 215/85R16
R 215/85R16

・ タイヤパターン 1 タテ溝 ・ 2 ミックス ・ 3 スタッドレス ・ 4 その他
*各タイヤのタイヤパターンを()に記入

・ ホイール A 鉄 ・ B アルミ ・ C 鉄(メッキ)
*各タイヤのホイールを()に記入

・ 状態 I 異常磨耗 ・ ロ 損傷 ・ ハ 亀裂など()に記入
*ない場合は記載不要

点検結果: ○:良好 △:継続的な点検が必要 ×:要修理・交換
対応: R: 修理 P: 交換 S: 清掃 O: 給油(水)

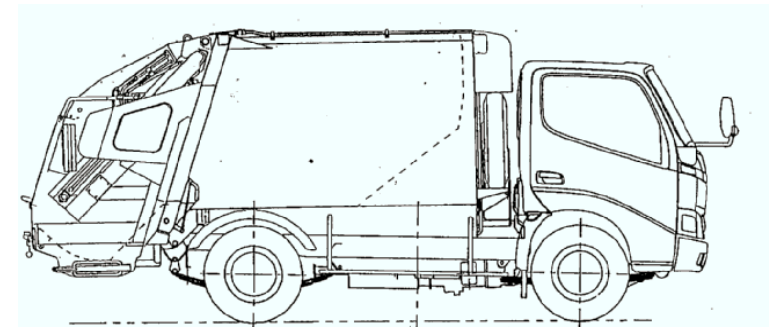
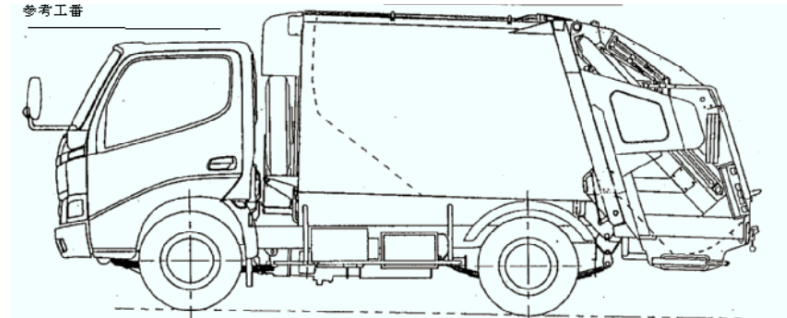
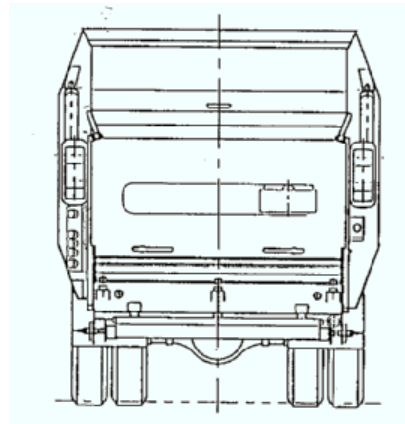
車両チェックシート

管理番号	25992	形状	塵芥車
車名	日野	通称名	デュトロ
型式	2KG-XZU710M	車台番号	XZU710-0029xxx

日付:

塵芥車

外装状態



記号	A	B	C	S	U	W	H	M
意味	スリ傷	板金	腐	サビ	凸凹曲	波	穴	跡

キャブ内装	外装		点検者 報告欄
シート破れ	無	キャブ修復暦	
破損	無 ()	キャブ・コーションプレート	
スイッチ類	良好 ()	フロントガラス状態	
汚れ	無	傷の程度 [] ()	
欠品	無 ()	シャーシ サビ	
その他		フレーム曲がり・修復暦	
		ボデー修復暦	