

車両情報シート

No	管理番号	26117	形状	塵芥車
	車名	日野	通称名	デュトロ
	型式	SKG-XZU600F	車台番号	XZU600-0002xxx

基本情報	年式	平成24 (2012) 年 5 月		
	エンジン型式	N04C		
	排気量	4,000 cc		
	馬力	150 ps		
	最大積載量	2,900 kg		
	車検	抹消 [年 月 日]		
	積載クラス	小型(5t超)		
	車体 長さ	車検証	5260 mm	実測 mm
	車体 幅	車検証	1930 mm	実測 mm
	車体 高さ	車検証	2520 mm	実測 mm

* 実測は車検証寸法と大きく異なる場合のみ

車両情報	走行km	165 千km [実走]		
	タコグラフ	無 [] (年 月)		
	シフト	MT	6 速	セミATの場合⇒ [] 他 ()
	ペダル数	3		
	ターボ	有		
	ブレーキ	AOH [ディスク]		
	ABS	有		
	補助ブレーキ	有 [排気B] リターダの場合⇒ []		
	エアサス	無 []		
	速度抑制装置	無		
	PM装置	有		
	燃料タンク	70 L +	L +	L
	燃料	軽油 []		
	アドブルー使用	無		
	駆動方式	4×2		
	小型形状	高床 ←大型の場合は空欄		

装備類	ヘッドライト	ハロゲン		
	フォグランプ	有		
	キャブ幅	標準		
	キャブルーフ	標準		
	キャブグレード	標準		
	ベッド	無		
	エアコン	有 [マニュアル]		
	エアバッグ	有		
	パワーウィンドウ	有		
	集中ドアロック	有		
	格納ミラー	有		
	電動ミラー	無		
	オーディオ	有 [純正] [ラジオ ・ ・]		
	ETC	有		
	バックカメラ	有 [カラー]		
	オートクルーズ	無		
	坂道発進補助装置	有		
	その他装備			

①入庫確認 車両業務	②営業 支店長	③HP掲載 営業支援G

日付: 2020/7/6

塵芥車

上物情報1 (ボデー)	メーカー	極東開発工業 []		
	型式	GB43-27-S		
	製造番号[年式]	12R033007M	[年 月]	
	方式	プレス式 *その他→ ()		
	容積	4.3	m3	
	反転装置	無		
	スケール	無		
	載替	無		
		その他情報		

車両チェックシート

管理番号	26117	形状	塵芥車
車名	日野	通称名	デュトロ
型式	SKG-XZU600F	車台番号	XZU600-0002xxx

日付:

塵芥車

項目	内容	点検項目	点検結果	対応	
エンジン	エンジン エンジンオイル	液量	○		
		漏れ	○		
		汚れ	○		
		水混入	○		
		異音・振動	○		
	ターボ	油漏れ	○		
		異音	○		
		配管	○		
	ブローバイ・排圧	燃料・噴射ポンプ	漏れ	○	
		噴け不良	○		
	ファンベルト	冷却水	緩み・鳴き	○	
			液量	○	
		ウォーターポンプ	漏れ	○	
			汚れ	○	
			ホース損傷	○	
		マフラー	水温	○	
			取付	○	
	排ガス・触媒装置		腐食	○	
	排ガス・触媒装置	詰まり	○		
		黒煙・白煙	○		
報告欄					

項目	内容	点検項目	点検結果	対応	
制動装置・その他	ブレーキ	効き具合	○		
		ABS	○		
		エアマスター	不良・油漏		
		駐車ブレーキ	効き具合	○	
		坂道発進装置		○	
エア・コンプレッサ		漏れ			
		不良			
報告欄					

項目	内容	点検項目	点検結果	対応
かじ取り装置 足廻り	ハンドル	遊び	○	
		ガタ・異音	○	
	ギアボックス	油漏れ	○	
		パワーステアリング	損傷	○
	リーフスプリング	油漏れ	○	
		異音	○	
	エアサス	損傷	○	
		エア漏れ		
	作動不良			
報告欄				

項目	内容	点検項目	点検結果	対応
上物関係	作動	スイッチ類	○	
		油圧漏れ	○	
		その他 損傷	○	
報告欄 上記項目状況など記入				

項目	内容	点検項目	点検結果	対応
ミッション・動力伝達装置	ミッション	ギア鳴り	○	
		ギア抜け	○	
		オイル漏れ	○	
		異音・振動	○	
		クラッチ	すべり	○
	クラッチ	切れ不良	○	
		切れ位置	○	
		異音	○	
	クラッチ マスターオイル	漏れ	○	
	デフアレンシヤル	油漏れ	○	
	デフアレンシヤル	異音	○	
		異音	○	
	プロペラドライブシャフト	ガタ	○	
	PTO	作動不良	○	
		オイル漏れ	○	
ガタ・異音	○			
報告欄				

項目	内容	点検項目	点検結果	対応
電装関係(外装)	ヘッドライト	フォグラブ	○	
		ウインカー	○	
		ストップランプ	○	
		車幅灯(マーカー)	○	
		車高灯	○	
		作業灯・庫内灯	○	
		ナンバー灯	○	
		ワイパー	○	
		パワーウインドウ	○	
		集中ドアロック	○	
電装関係(内装)	ワイパー	電動ミラー	○	
		ホーン	○	
		ラジオ・オーディオ	○	
		バックアイカメラ	○	
		計器類 点灯状態	○	
		ルームランプ	○	
		セルモータ	○	
		バッテリー(ターミナル)	○	
		オルタネータ(ダイナモ)	○	
		コンプレッサ	○	
エアコン	風量	○		
	ガス	○		
インジケータ(警告)ランプ点灯	○			
その他報告欄				

項目	有無	対応
装備類		
スハキー キャブ	有	
スハキー 燃料タンク	有	
スハキー 上物	無	
キーレス	無	
取扱説明書	有	
整備記録簿	有	
カーテン	無	
フロアマット	有	
工具	有	
ジャッキ	有	

タイヤ [残りmm表示]

FF	7	7		
FR	(2 A)	(2 A)		
RF	8	8	8	8
RR	(2 A)	(2 A)	(2 A)	(2 A)
スペア	3			
	(2 A)	()		

・ タイヤサイズ F 205/80R17.5
R 205/80R17.5

・ タイヤパターン 1 タテ溝 ・ 2 ミックス ・ 3 スタッドレス ・ 4 その他
*各タイヤのタイヤパターンを()に記入

・ ホイール A 鉄 ・ B アルミ ・ C 鉄(メッキ)
*各タイヤのホイールを()に記入

・ 状態 I 異常磨耗 ・ ロ 損傷 ・ ハ 亀裂など()に記入
*ない場合は記載不要

点検結果: ○:良好 △:継続的な点検が必要 ×:要修理・交換
対応: R: 修理 P: 交換 S: 清掃 O: 給油(水)

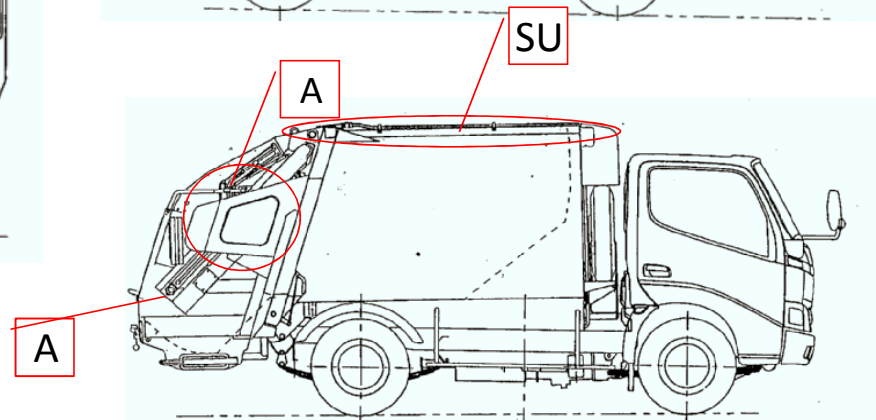
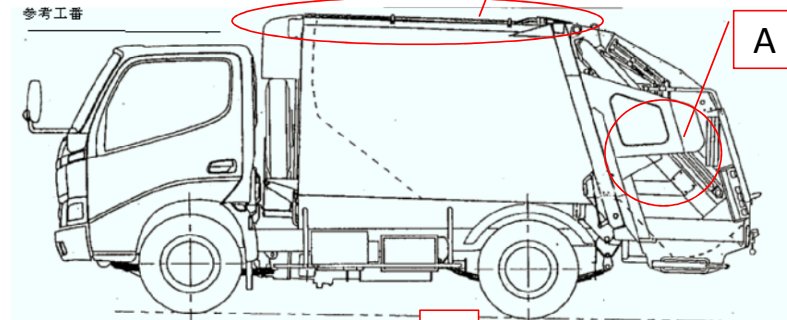
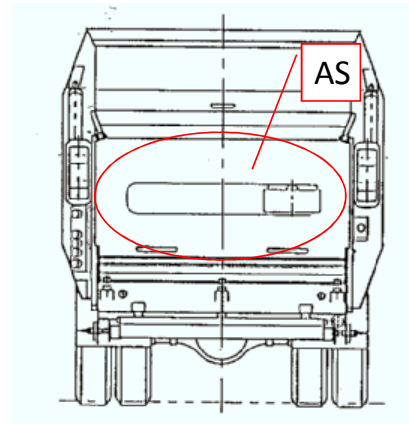
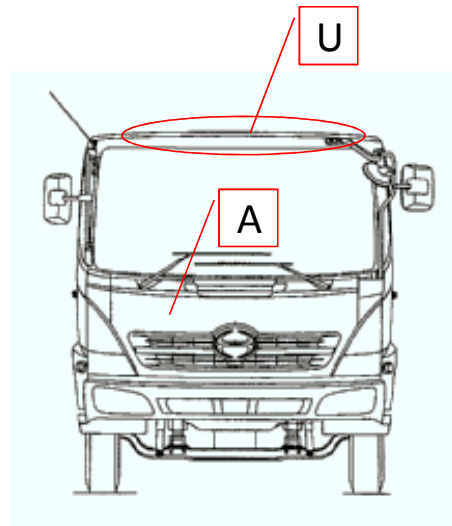
車両チェックシート

管理番号	26117	形状	塵芥車
車名	日野	通称名	デュトロ
型式	SKG-XZU600F	車台番号	XZU600-0002xxx

日付:

塵芥車

外装状態



記号	A	B	C	S	U	W	H	M
意味	スリ傷	板金	腐	サビ	凸凹曲	波	穴	跡

キャブ内装	外装			点検者 報告欄
シート破れ	有		キャブ修復暦	無 ()
破損	有	(助手席側灰皿ふた)	キャブ・コーションプレート	有 ()
スイッチ類	良好	()	フロントガラス状態	良好 []
汚れ	中			傷の程度 [] ()
欠品	有	(センターコンソールボックス欠)	シャーシ サビ	小 ()
その他			フレーム曲がり・修復暦	無 ()
			ボデー修復暦	無 ()