

車両情報シート

No	管理番号	26134	形状	クレーン付
	車名	UDTラックス	通称名	クオン
	型式	ADG-CG4ZA	車台番号	CG4ZA-00xxx

基本情報	年式	平成17 (2005) 年	3 月
	エンジン型式	GE13	
	排気量	13,070 cc	
	馬力	380 ps	
	最大積載量	12,300 kg	
	車検	抹消 [ 年 月 日 ]	
	積載クラス	大型	
	車体 長さ	車検証 11980 mm	実測 mm
	車体 幅	車検証 2490 mm	実測 mm
	車体 高さ	車検証 3520 mm	実測 mm

\* 実測は車検証寸法と大きく異なる場合のみ

車両情報	走行km	517 千km [ 実走 ]	
	タコグラフ	有 [ 別体 ] (平成16年 11月)	
	シフト	MT 7速 セミATの場合⇒ [ ] 他 ( )	
	ペダル数	3	
	ターボ	有	
	ブレーキ	AOH [ ドラム ]	
	ABS	有	
	補助ブレーキ	有 [ リターダ ] リターダの場合⇒ [ EG ]	
	エアサス	有 [ リア ]	
	速度抑制装置	有	
	PM装置	無	
	燃料タンク	200 L + 200 L + L	
	燃料	軽油 [ ]	
	アドブルー使用	有	
	駆動方式	8×4	
	小型形状	←大型の場合は空欄	

装備類	ヘッドライト	ディスチャージ
	フォグラмп	有
	キャブ幅	標準
	キャブーフ	標準
	キャブグレード	標準
	ベッド	有
	エアコン	有 [ オート ]
	エアバッグ	有
	パワーウィンドウ	有
	集中ドアロック	有
	格納ミラー	有
	電動ミラー	無
	オーディオ	有 [ 純正 ] [ ラジオ ・ ・ ]
	ETC	有
	バックカメラ	無 [ ]
	オートクルーズ	有
	坂道発進補助装置	無
その他装備		

①入庫確認 車両業務	②営業 支店長	③HP掲載 営業支援G

日付: 2020/8/21

クレーン付・クレーン付セルフ・セルフ・セフティ

上物情報1 (ボデー)	メーカー	[ ]
	型式	[ ]
	製造番号[年式]	[ 年 月 ]
	内寸法 長	8520 mm
	内寸法 幅	2380 mm
	内寸法 高	600 mm
	床面地上高	1090 mm
	床フック	12 対 [ 埋込 ]
	スタンション	個
	ウインチ	無
	自動歩み	無
	オートスライダー	無
	上物操作	
	横根太	鉄
載替	有	
その他情報	ネズミ穴7対	

上物情報2 (クレーン)	メーカー	ユニック [ ]
	型式	URA505
	製造番号[年式]	N504468 [ 平成11年 5月 ]
	吊荷重	2.9t [ ]
	クレーン段数	5段
	操作	ラジコン
	フックイン	有
	リアジャッキ	無
	載替	有
	その他情報	

上物情報3 (ゲート)	形状	[ ] *跳上の場合⇒ [ ]
	メーカー	[ ]
	型式	[ ]
	製造番号	[ ]
	寸法(外寸)	幅: mm 高: mm
	ストッパー迄寸法	幅: mm 高: mm
その他情報		



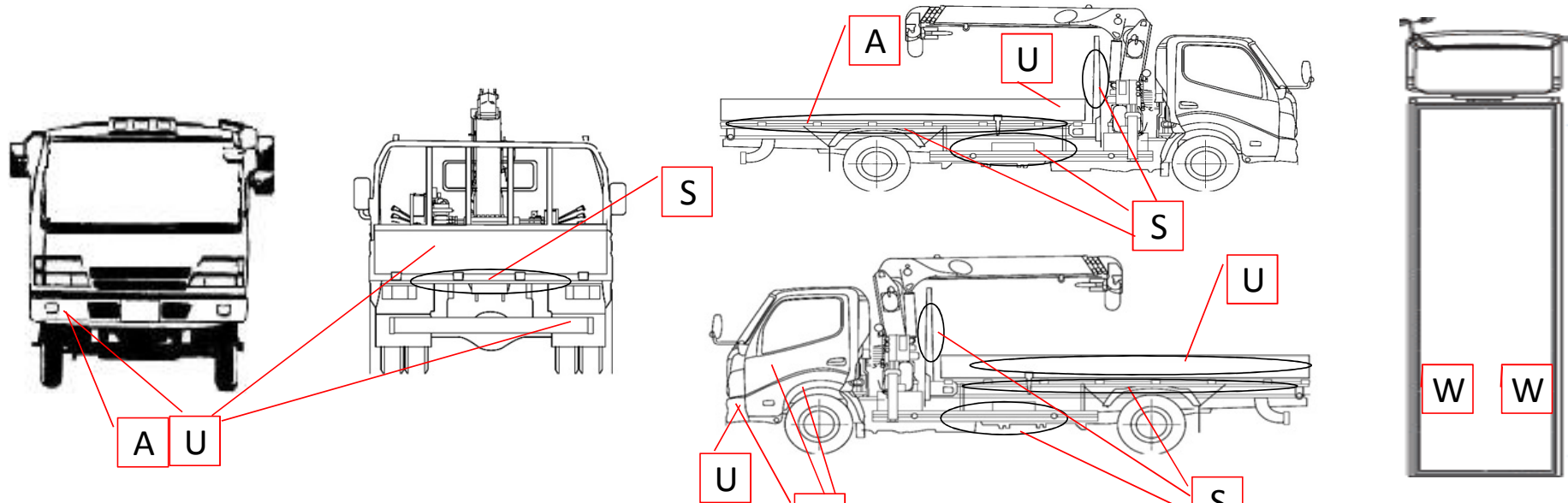
# 車両チェックシート

日付: 2020/8/21

管理番号	26134	形状	クレーン付
車名	UDトラックス	通称名	クオン
型式	ADG-CG4ZA	車台番号	CG4ZA-00xxx

クレーン付・クレーン付セルフ・セルフ・セフティー

## 外装状態



記号	A	B	C	S	U	W	H	M
意味	スリ傷	板金	腐	サビ	凸凹曲	波	穴	跡

キャブ内装	外装		点検者 報告欄
シート破れ	無	キャブ修復暦	
破損	無 ( )	キャブ・コーションプレート	
スイッチ類	良好 ( )	フロントガラス状態	
汚れ	中	傷の程度 [ 修正可 ] [ 飛石 ] ( )	
欠品	無 ( )	シャーシ サビ	
その他		フレーム曲がり・修復暦	
		ボデー修復暦	