

車両情報シート

| | | | | |
|----|------|------------|------|---------------|
| No | 管理番号 | 26715 | 形状 | 深ダンプ |
| | 車名 | 三菱ふそう | 通称名 | キャンター |
| | 型式 | PA-FE71DBD | 車台番号 | FE71DB-511xxx |

| | | | | |
|------|--------|--------------------|---------|-------|
| 基本情報 | 年式 | 平成16 (2004) 年 11 月 | | |
| | エンジン型式 | 4M50 | | |
| | 排気量 | 4,890 cc | | |
| | 馬力 | 140 ps | | |
| | 最大積載量 | 2,000 kg | | |
| | 車検 | 有 [令和2年 11月 26日] | | |
| | 積載クラス | 小型(5t超) | | |
| | 車体長さ | 車検証 | 4690 mm | 実測 mm |
| | 車体幅 | 車検証 | 1690 mm | 実測 mm |
| | 車体高さ | 車検証 | 1980 mm | 実測 mm |

* 実測は車検証寸法と大きく異なる場合のみ

| | | | | |
|------|---------|------------------------|-----|--------------------|
| 車両情報 | 走行km | 14 千km [実走] | | |
| | タコグラフ | 無 [] (年 月) | | |
| | シフト | MT | 5 速 | セミATの場合⇒ [] 他 () |
| | ペダル数 | 3 | | |
| | ターボ | 有 | | |
| | ブレーキ | VAC [ディスク] | | |
| | ABS | 有 | | |
| | 補助ブレーキ | 有 [排気B] リターダの場合⇒ [] | | |
| | エアサス | 無 [] | | |
| | 速度抑制装置 | 無 | | |
| | PM装置 | 無 | | |
| | 燃料タンク | 80 L | | |
| | 燃料 | 軽油 [] | | |
| | アドブルー使用 | 無 | | |
| | 駆動方式 | 4×2 | | |
| | 小型形状 | 全低床 ←大型の場合は空欄 | | |

| | | | | |
|-------|----------|----------------------|--|--|
| 装備類 | ヘッドライト | ハロゲン | | |
| | フォグランプ | 無 | | |
| | キャブ幅 | ワイド | | |
| | キャブーフ | 標準 | | |
| | キャブグレード | 標準 | | |
| | ベッド | 無 | | |
| | エアコン | 有 [マニュアル] | | |
| | エアバッグ | 有 | | |
| | パワーウィンドウ | 有 | | |
| | 集中ドアロック | 無 | | |
| | 格納ミラー | 無 | | |
| | 電動ミラー | 無 | | |
| | オーディオ | 有 [純正] [ラジオ ・ ・] | | |
| | ETC | 無 | | |
| | バックカメラ | 無 [] | | |
| | オートクルーズ | 無 | | |
| | 坂道発進補助装置 | 無 | | |
| その他装備 | | | | |

| | | |
|---------------|------------|----------------|
| ①入庫確認 車両業務 | ②営業 支店長 | ③HP掲載 営業支援G |
| | | |

日付: 2020/11/24

ダンプ・ダンプ(土砂禁)・クレーン付ダンプ

| | | | | |
|----------------|----------|--------------------|---------|--|
| 上物情報1 (ボデー) | メーカー | 極東開発工業 [] | | |
| | 型式 | DD02-31 | | |
| | 製造番号[年式] | 04B09C203Y [年 月] | | |
| | 内寸法 長 | 3030 mm | | |
| | 内寸法 幅 | 1600 mm | | |
| | 内寸法 高 | 1140 mm | 1025mm | |
| | 床厚み | 4 mm | 二重張 [] | |
| | ボデー材質1 | 鉄 | | |
| | ボデー材質2 | | | |
| | リアゲート | 観音開 | | |
| | リアゲート水密 | 無 | | |
| | コボレーン | 無 [] () | | |
| | 底形状 | 角底 | | |
| 形状(小型) | 標準 | | | |
| 載替 | 無 | | | |
| その他情報 | | | | |

| | | | | |
|-----------------|----------|---------|--|--|
| 上物情報2 (クレーン) | メーカー | [] | | |
| | 型式 | | | |
| | 製造番号[年式] | [年 月] | | |
| | 吊荷重 | [] | | |
| | クレーン段数 | | | |
| | 操作 | | | |
| | フックイン | | | |
| | リアジャッキ | | | |
| | 載替 | | | |
| その他情報 | | | | |

| | | | | |
|----------------|---------|-----------------|-------|--|
| 上物情報3 (ゲート) | 形状 | [] *跳上の場合⇒ [] | | |
| | メーカー | [] | | |
| | 型式 | | | |
| | 製造番号 | | | |
| | 寸法(外寸) | 幅: mm | 高: mm | |
| | ストッパー寸法 | 幅: mm | 高: mm | |
| その他情報 | | | | |

車両チェックシート

| | | | |
|------|------------|------|---------------|
| 管理番号 | 26715 | 形状 | 深ダンプ |
| 車名 | 三菱ふそう | 通称名 | キャンター |
| 型式 | PA-FE71DBD | 車台番号 | FE71DB-511xxx |

日付:

ダンプ・ダンプ(土砂禁)・クレーン付ダンプ

| 項目 | 内容 | 点検項目 | 点検結果 | 対応 |
|------|----------|----------|-------|----|
| エンジン | エンジン | エンジン | 液量 | ○ |
| | | エンジンオイル | 漏れ | ○ |
| | | | 汚れ | ○ |
| | | | 水混入 | ○ |
| | | | 異音・振動 | ○ |
| | ターボ | 油漏れ | ○ | |
| | | 異音 | ○ | |
| | | 配管 | ○ | |
| | ブローパイ・排圧 | ○ | | |
| | 燃料・噴射ポンプ | 漏れ | ○ | |
| | ファンベルト | 緩み・鳴き | ○ | |
| | | 冷却水 | 液量 | ○ |
| | | ウォーターポンプ | 漏れ | ○ |
| | | | 汚れ | ○ |
| | | | ホース損傷 | ○ |
| | | 水温 | ○ | |
| | | マフラー | 取付 | ○ |
| | 排ガス・触媒装置 | | 腐食 | ○ |
| | | | 詰まり | ○ |
| | | | 黒煙・白煙 | ○ |
| 報告欄 | | | | |

| 項目 | 内容 | 点検項目 | 点検結果 | 対応 |
|-----------|------|--------|-------|----|
| 制動装置・その他 | ブレーキ | 効き具合 | ○ | |
| | | ABS | ○ | |
| | | エアマスター | 不良・油漏 | |
| | | 駐車ブレーキ | 効き具合 | ○ |
| | | 坂道発進装置 | | |
| エア・コンプレッサ | | 漏れ | | |
| | | 不良 | | |
| 報告欄 | | | | |

| 項目 | 内容 | 点検項目 | 点検結果 | 対応 | |
|--------|-----|----------|-----------|------|---|
| かじ取り装置 | 足廻り | ハンドル | 遊び | ○ | |
| | | | ガタ・異音 | ○ | |
| | | ギアボックス | 油漏れ | ○ | |
| | | | パワーステアリング | 損傷 | ○ |
| | | リーフスプリング | 油漏れ | ○ | |
| | | | 異音 | ○ | |
| | | エアサス | 損傷 | ○ | |
| | | | | 損傷 | |
| | | | | エア漏れ | |
| | | 報告欄 | | | |

| 項目 | 内容 | 点検項目 | 点検結果 | 対応 |
|------|-------|----------|------------|----|
| 上物関係 | ダンプ作動 | ダンプ作動 | ○ | |
| | | ホイスト | ○ | |
| | | 作動油 量・漏れ | ○ | |
| | | 曲がり・ねじれ | ○ | |
| | | その他 損傷 | ○ | |
| | | クレーン作動 | | |
| | | 作動油・量・漏れ | | |
| | | ラジコン操作 | | |
| | | フックイン作動 | | |
| | | ワイヤー | | |
| | | その他 損傷 | | |
| | | 報告欄 | 上記項目状況など記入 | |

| 項目 | 内容 | 点検項目 | 点検結果 | 対応 | |
|--------------|--------------|-------|------|----|--|
| ミッション・動力伝達装置 | ミッション | ギア鳴り | ○ | | |
| | | ギア抜け | ○ | | |
| | | オイル漏れ | ○ | | |
| | | 異音・振動 | ○ | | |
| | | クラッチ | すべり | ○ | |
| | クラッチ | 切れ不良 | ○ | | |
| | | 切れ位置 | ○ | | |
| | | 異音 | ○ | | |
| | クラッチ マスターオイル | 漏れ | ○ | | |
| | デファレンシャル | 油漏れ | ○ | | |
| | プロペラドライブシャフト | 異音 | ○ | | |
| | | ガタ | ○ | | |
| | PTO | 作動不良 | ○ | | |
| | | オイル漏れ | ○ | | |
| | | ガタ・異音 | ○ | | |
| | 報告欄 | | | | |

| 項目 | 内容 | 点検項目 | 点検結果 | 対応 |
|-----------------|----------------------|--------------|------|----|
| 電装関係(外装) | ヘッドライト | ヘッドライト | | |
| | | フォグラブ | | |
| | | ウインカー | ○ | |
| | | ストップランプ | ○ | |
| | | 車幅灯(マーカー) | | |
| | | 車高灯 | | |
| | | 作業灯・庫内灯 | | |
| | | ナンバー灯 | ○ | |
| | | ワイパー | ○ | |
| | | パワーウインドウ | △ | |
| 電装関係(内装) | 集中ドアロック | 集中ドアロック | | |
| | | 格納ミラー | ○ | |
| | | 電動ミラー | | |
| | | ホーン | | |
| | | ラジオ・オーディオ | ○ | |
| | | バックアイカメラ | | |
| | | 計器類 点灯状態 | ○ | |
| | | ルームランプ | ○ | |
| | | セルモータ | ○ | |
| | | バッテリー(ターミナル) | ○ | |
| バッテリー(ターミナル) | オルタネータ(ダイナモ) | ○ | | |
| | コンプレッサ | ○ | | |
| エアコン | 風量 | ○ | | |
| | ガス | ○ | | |
| インジケータ(警告)ランプ点灯 | ○ | | | |
| その他報告欄 | パワーウインドウAUTO不良(スイッチ) | | | |

| タイヤ | | [残りmm表示] | | | |
|-----------|---|----------|---------|---------|---------|
| FF | | 6.5 | 6.5 | | |
| FR | | (1 A) | (1 A) | | |
| RF | | 6.5 | 6.5 | 6.5 | 6.5 |
| RR | | (1 A) | (1 A) | (1 A) | (1 A) |
| | スペア | | 6 | | |
| | | (2 A) | | | |
| ・ タイヤサイズ | F 205/70R16 R 205/70R16 | | | | |
| ・ タイヤパターン | 1 タテ溝 ・ 2 ミックス ・ 3 スタッドレス ・ 4 その他 *各タイヤのタイヤパターンを()に記入 | | | | |
| ・ ホイール | A 鉄 ・ B アルミ ・ C 鉄(メッキ) *各タイヤのホイールを()に記入 | | | | |
| ・ 状態 | I 異常磨耗 ・ ロ 損傷 ・ ハ 亀裂など()に記入 *ない場合は記載不要 | | | | |

点検結果: ○:良好 △:継続的な点検が必要 ×:要修理・交換
 対応: R: 修理 P: 交換 S: 清掃 O: 給油(水)

| 項目 | 有無 | 対応 |
|-------------|----|----|
| 装備類 | | |
| スハアキー キャブ | 有 | |
| スハアキー 燃料タンク | | |
| スハアキー 上物 | | |
| キーレス | 無 | |
| 取扱説明書 | 無 | |
| 整備記録簿 | 無 | |
| カーテン | 無 | |
| フロアマット | 有 | |
| 工具 | 無 | |
| ジャッキ | 無 | |

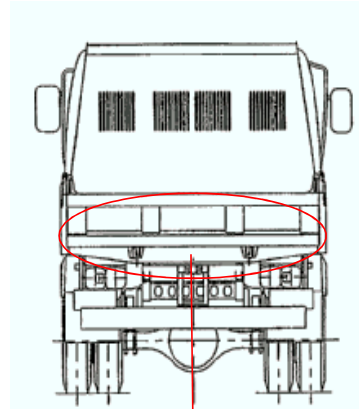
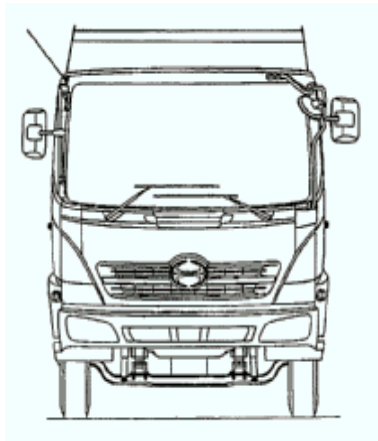
車両チェックシート

| | | | |
|------|------------|------|---------------|
| 管理番号 | 26715 | 形状 | 深ダンプ |
| 車名 | 三菱ふそう | 通称名 | キャンター |
| 型式 | PA-FE71DBD | 車台番号 | FE71DB-511xxx |

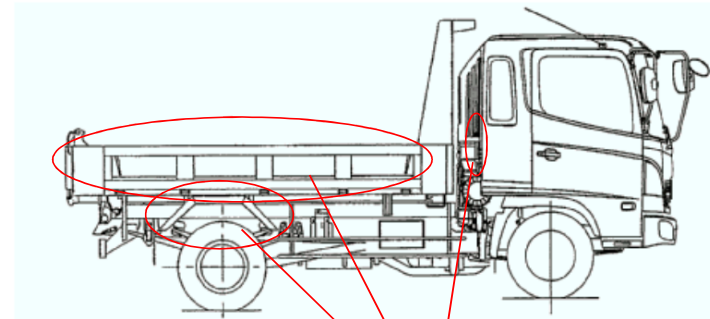
日付:

ダンプ・ダンプ(土砂禁)・クレーン付ダンプ

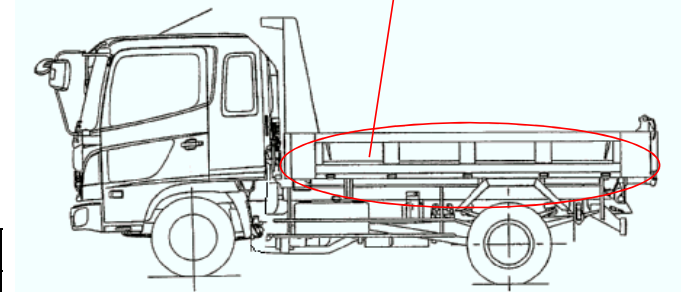
外装状態



S



S



| | | | | | | | | |
|----|-----|----|---|----|-----|---|---|---|
| 記号 | A | B | C | S | U | W | H | M |
| 意味 | スリ傷 | 板金 | 腐 | サビ | 凸凹曲 | 波 | 穴 | 跡 |

| キャブ内装 | 外装 | | 点検者 報告欄 |
|-------|--------|---------------|---------------------|
| シート破れ | 有 | キャブ修復暦 | () |
| 破損 | 無 () | キャブ・コーションプレート | 有 () |
| スイッチ類 | 良好 () | フロントガラス状態 | 傷あり [] |
| 汚れ | 中 () | シャーシ サビ | 傷の程度 [点キズ] (飛石) |
| 欠品 | 無 () | フレーム曲がり・修復暦 | 小 () |
| その他 | | ボデー修復暦 | () |