

車両情報シート

No	管理番号	26824	形状	マルチリフト
	車名	三菱ふそう	通称名	ファイター
	型式	2KG-FK71F	車台番号	FK71F-601xxx

基本情報	年式	令和元(2019)年	6月	
	エンジン型式	6M60		
	排気量	7,540 cc		
	馬力	220 ps		
	最大積載量	3,600 kg		
	車検	有 [令和3年 6月 19日]		
	積載クラス	中型(8t未満)		
	車体長さ	車検証	5980 mm	実測 mm
	車体幅	車検証	2170 mm	実測 mm
	車体高さ	車検証	2430 mm	実測 mm

* 実測は車検証寸法と大きく異なる場合のみ

車両情報	走行km	2千km [実走]		
	タコグラフ	無	[] (年 月)	
	シフト	MT	6速	セミATの場合⇒ [] 他 ()
	ペダル数	3		
	ターボ	有		
	ブレーキ	AOH [ドラム]		
	ABS	有		
	補助ブレーキ	有	[排気B]	リターダの場合⇒ []
	エアサス	無 []		
	速度抑制装置	無		
	PM装置	無		
	燃料タンク	100 L +	L +	L
	燃料	軽油 []		
	アドブルー使用	有		
	駆動方式	4×2		
	小型形状	←大型の場合は空欄		

装備類	ヘッドライト	ディスチャージ
	フォグランプ	有
	キャブ幅	標準
	キャブルーフ	標準
	キャブグレード	SA
	ベッド	無
	エアコン	有 [オート]
	エアバッグ	有
	パワーウィンドウ	有
	集中ドアロック	有
	格納ミラー	有
	電動ミラー	有
	オーディオ	有 [純正] [ラジオ ・ ・]
	ETC	無
	バックカメラ	無 []
	オートクルーズ	無
坂道発進補助装置	有	
その他装備		

①入庫確認 車両業務	②営業 支店長	③HP掲載 営業支援G

1

日付: 2020/9/15

アームロール・フックロール・マルチリフト

上物情報1 (ボデー)	メーカー	ヒアブ []
	型式	XR7T3250-H---N
	製造番号[年式]	CX7325052187068 [平成30年 月]
	シリンダー	ツイン
	載替	無
	その他情報	

上物情報2 (コンテナ)	メーカー	[]
	型式	
	製造番号[年式]	[年 月]
	内寸法 長	mm
	内寸法 幅	mm
	内寸法 高	mm
	ボデー材質1	
	ボデー材質2	
	リアゲート	
	リアゲート水密	
コボレーン	[] ()	
その他情報		

車両チェックシート

管理番号	26824	形状	マルチリフト
車名	三菱ふそう	通称名	ファイター
型式	2KG-FK71F	車台番号	FK71F-601xxx

日付: 2020/9/15

アームロール・フックロール・マルチリフト

項目	内容	点検項目	点検結果	対応	
エンジン	エンジン	液量	○		
		エンジンオイル	漏れ	○	
		汚れ	○		
		水混入	○		
		異音・振動	○		
	ターボ	油漏れ	○		
		異音	○		
		配管	○		
	ブローバイ・排圧	燃料・噴射ポンプ	漏れ	○	
		噴け不良	○		
	ファンベルト	緩み・鳴き	○		
		冷却水	液量	○	
		ウォーターポンプ	漏れ	○	
			汚れ	○	
			ホース損傷	○	
	マフラー	水温	○		
		取付	○		
		排ガス・触媒装置	腐食	○	
			詰まり	○	
	黒煙・白煙	○			
報告欄					

項目	内容	点検項目	点検結果	対応	
制動装置・その他	ブレーキ	効き具合	○		
		ABS	○		
		エアマスター	不良・油漏	○	
		駐車ブレーキ	効き具合	○	
		坂道発進装置	○		
エア・コンプレッサ		漏れ	○		
		不良	○		
報告欄					

項目	内容	点検項目	点検結果	対応
かじ取り装置 足廻り	ハンドル	遊び	○	
		ガタ・異音	○	
	ギアボックス	油漏れ	○	
		パワーステアリング	損傷	○
	リーフスプリング	油漏れ	○	
		異音	○	
	エアサス	損傷	○	
		エア漏れ	○	
	作動不良	○		
	報告欄			

項目	内容	点検項目	点検結果	対応		
上物関係	脱着・ダンブ作動	ホイスト	○			
		作動油 量・漏れ	○			
		曲がり・ねじれ	○			
		ローラー部	○			
		ジャッキ	○			
		その他 損傷	○			
		報告欄	上記項目状況など記入			

項目	内容	点検項目	点検結果	対応
ミッション・動力伝達装置	ミッション	ギア鳴り	○	
		ギア抜け	○	
		オイル漏れ	○	
		異音・振動	○	
		クラッチ	すべり	○
	クラッチ	切れ不良	○	
		切れ位置	○	
		異音	○	
	クラッチ マスターオイル	漏れ	○	
	デフアレンシヤル	油漏れ	○	
	プロペラドライブシャフト	異音	○	
		ガタ	○	
	PTO	作動不良	○	
		オイル漏れ	○	
	ガタ・異音	○		
報告欄				

項目	内容	点検項目	点検結果	対応		
電装関係(外装)	ヘッドライト	フォグランプ	○			
		ウインカー	○			
		ストップランプ	○			
		車幅灯(マーカー)	○			
		車高灯	○			
		作業灯・庫内灯	○			
		ナンバー灯	○			
		電装関係(内装)	ワイパー	パワーウインドウ	○	
				集中ドアロック	○	
				格納ミラー	○	
電動ミラー	○					
ホーン	○					
ラジオ・オーディオ	○					
バックアイカメラ	○					
計器類 点灯状態	○					
ルームランプ	○					
セルモータ	○					
電装関係(バッテリー)	バッテリー(ターミナル)	オルタネータ(ダイナモ)	○			
		コンプレッサ	○			
		風量	○			
エアコン		ガス	○			
		インジケータ(警告)ランプ点灯	○			
報告欄						

項目	有無	対応
装備類	スハアキー キヤブ	有
スハアキー 燃料タンク	無	
スハアキー 上物	無	
キーレス	有	
取扱説明書	無	
整備記録簿	無	
カーテン	有	
フロアマット	無	
工具	有	
ジャッキ	有	

タイヤ [残りmm表示]

FF	10	10		
FR	(1 A)	(1 A)		
RF	10	10	10	10
RR	(1 A)	(1 A)	(1 A)	(1 A)
スペア	11			
	(1 A)	()		

・ タイヤサイズ F 225/80R17.5 R "

・ タイヤパターン 1 タテ溝 ・ 2 ミックス ・ 3 スタッドレス ・ 4 その他
*必須 各タイヤのタイヤパターンを()に記入

・ ホイール A 鉄 ・ B アルミ ・ C 鉄(メッキ)
*必須 各タイヤのホイールを()に記入

・ 状態 I 異常磨耗 ・ ロ 損傷 ・ ハ 亀裂など()に記入
*ない場合は記載不要

点検結果: ○:良好 △:継続的な点検が必要 ×:要修理・交換
 対応: R: 修理 P: 交換 S: 清掃 O: 給油(水)

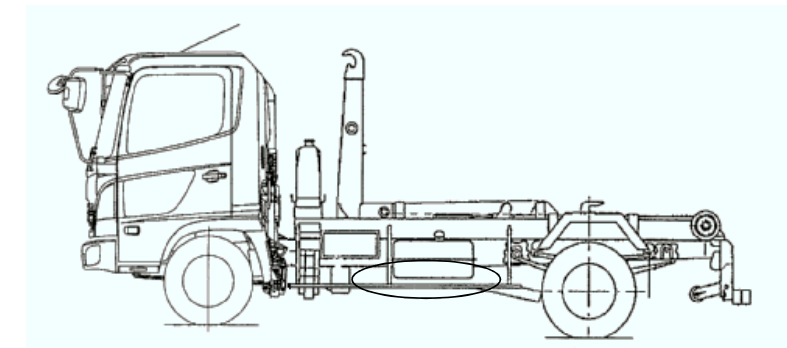
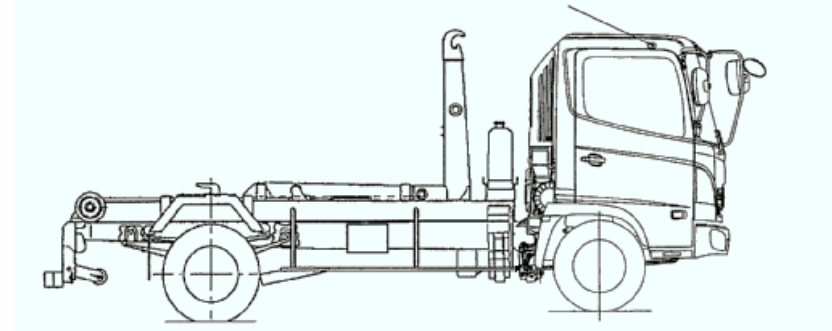
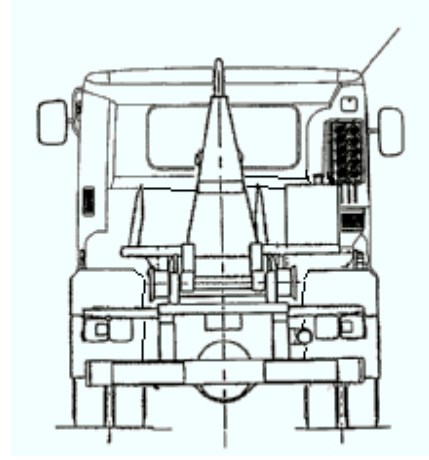
車両チェックシート

日付: 2020/9/15

管理番号	26824	形状	マルチリフト
車名	三菱ふそう	通称名	ファイター
型式	2KG-FK71F	車台番号	FK71F-601xxx

アームロール・フックロール・マルチリフト

外装状態



記号	A	B	C	S	U	W	H	M
意味	スリ傷	板金	腐	サビ	凸凹曲	波	穴	跡

キャブ内装	外装		点検者 報告欄
シート破れ	無	キャブ修復暦	
破損	無 ()	キャブ・コーションプレート	
スイッチ類	良好 ()	フロントガラス状態	
汚れ	無	傷の程度 [] ()	
欠品	無 ()	シャーシ サビ	
その他		フレーム曲がり・修復暦	
		ボデー修復暦	