

車両情報シート

No	管理番号	26979	形状	ダンプ(Lゲート)
	車名	いすゞ	通称名	ギガ
	型式	QPG-CXZ77BT	車台番号	CXZ77BT-7001xxx

基本情報	年式	平成29(2017)年 1月		
	エンジン型式	6UZ1		
	排気量	9,830 cc		
	馬力	380 ps		
	最大積載量	8,800 kg		
	車検	有 [令和3年 1月 26日]		
	積載クラス	大型		
	車体長さ	車検証	7690 mm	実測 mm
	車体幅	車検証	2490 mm	実測 mm
	車体高さ	車検証	3400 mm	実測 mm

* 実測は車検証寸法と大きく異なる場合のみ

車両情報	走行km	227 千km [実走]		
	タコグラフ	有 [別体] (平成28年 8月)		
	シフト	MT	7速	セミATの場合⇒ [] 他 ()
	ペダル数	3		
	ターボ	有		
	ブレーキ	AOH [ドラム]		
	ABS	有		
	補助ブレーキ	有 [リターダ] リターダの場合⇒ [EG]		
	エアサス	無 []		
	速度抑制装置	有		
	PM装置	無		
	燃料タンク	290 L +	L +	L
	燃料	軽油 []		
	アドブルー使用	有		
	駆動方式	6×4		
	小型形状	←大型の場合は空欄		

装備類	ヘッドライト	ディスチャージ		
	フォグラмп	有		
	キャブ幅	標準		
	キャブルーフ	標準		
	キャブグレード	標準		
	ベッド	有		
	エアコン	有 [オート]		
	エアバッグ	有		
	パワーウィンドウ	有		
	集中ドアロック	有		
	格納ミラー	有		
	電動ミラー	無		
	オーディオ	有 [純正] [ラジオ ・ ・]		
	ETC	有		
	バックカメラ	無 []		
	オートクルーズ	無		
坂道発進補助装置	有			
その他装備				

①入庫確認 車両業務	②営業 支店長	③HP掲載 営業支援G

日付: 2020/12/22

ダンプ・ダンプ(土砂禁)・クレーン付ダンプ

上物情報1 (ボデー)	メーカー	新明和 []		
	型式	DRF11-02SC		
	製造番号[年式]	F7094565xxx [年 月]		
	内寸法 長	4700 mm		
	内寸法 幅	2170 mm		
	内寸法 高	500 mm		
	床厚み	15 mm 二重張 [有]		
	ボデー材質1	鉄		
	ボデー材質2	不明		
	リアゲート	Lゲート		
	リアゲート水密	無		
	コボレーン	有 [シート] ()		
	底形状	船底		
形状(小型)				
載替	無			
その他情報				

上物情報2 (クレーン)	メーカー	[]		
	型式			
	製造番号[年式]	[年 月]		
	吊荷重	[]		
	クレーン段数			
	操作			
	フックイン			
	リアジャッキ			
	載替			
その他情報				

上物情報3 (ゲート)	形状	[] *跳上の場合⇒ []		
	メーカー	[]		
	型式			
	製造番号			
	寸法(外寸)	幅: mm	高: mm	
	ストッパー寸法	幅: mm	高: mm	
その他情報				

車両チェックシート

日付: 2020/10/7

管理番号	26979	形状	ダンプ(Lゲート)
車名	いすゞ	通称名	ギガ
型式	QPG-CXZ77BT	車台番号	CXZ77BT-7001xxx

ダンプ・ダンプ(土砂禁)・クレーン付ダンプ

項目	内容	点検項目	点検結果	対応
エンジン	エンジン	エンジン	△	
		エンジンオイル	漏れ	○
			汚れ	△
			水混入	○
			異音・振動	○
	ターボ	油漏れ	○	
		異音	○	
		配管	○	
	ブローバイ・排圧		○	
	燃料・噴射ポンプ	漏れ	○	
	ファンベルト	緩み・鳴き	○	
		冷却水	液量	○
		ウォーターポンプ	漏れ	○
			汚れ	○
			ホース損傷	○
		水温	○	
		マフラー	取付	○
	排ガス・触媒装置		腐食	○
			詰まり	○
			黒煙・白煙	○
報告欄				

項目	内容	点検項目	点検結果	対応
制動装置・その他	ブレーキ	効き具合	○	
		ABS	○	
		エアマスター	不良・油漏	
		駐車ブレーキ	効き具合	○
		坂道発進装置	○	
エア・コンプレッサ		漏れ	○	
		不良	○	
報告欄	エア漏れ有り			
項目	内容	点検項目	点検結果	対応
かじ取り装置	足廻り	ハンドル	遊び	○
			ガタ・異音	○
		ギアボックス	油漏れ	○
		パワーステアリング	損傷	○
			油漏れ	○
		リーフスプリング	異音	○
			損傷	○
		エアサス	損傷	
			エア漏れ	
			作動不良	
報告欄				

項目	内容	点検項目	点検結果	対応
上物関係	ダンプ作動	ダンプ作動	○	
		ホイスト	○	
		作動油 量・漏れ	○	
		曲がり・ねじれ	○	
		その他 損傷	○	
		クレーン作動		
		作動油・量・漏れ		
		ラジコン操作		
		フックイン作動		
		ワイヤー		
その他 損傷				
報告欄	上記項目状況など記入			

項目	内容	点検項目	点検結果	対応	
ミッション・動力伝達装置	ミッション	ギア鳴り	○		
		ギア抜け	○		
		オイル漏れ	○		
		異音・振動	○		
		クラッチ	すべり	○	
	クラッチ	切れ不良	○		
		切れ位置	○		
		異音	○		
	クラッチ マスターオイル	漏れ	○		
	デファレンシャル	油漏れ	○		
		異音	○		
	プロペラドライブシャフト	異音	○		
		ガタ	○		
	PTO	作動不良	○		
		オイル漏れ	○		
		ガタ・異音	○		
	報告欄				

項目	内容	点検項目	点検結果	対応	
電装関係(外装)	ヘッドライト	ヘッドライト	○		
		フォグラブ	○		
		ウインカー	○		
		ストップランプ	○		
		車幅灯(マーカー)	○		
		車高灯			
		作業灯・庫内灯			
		ナンバー灯	○		
		電装関係(内装)	ワイパー	ワイパー	○
				パワーウインドウ	○
集中ドアロック	○				
格納ミラー	○				
電動ミラー	○				
ホーン	○				
ラジオ・オーディオ	○				
バックアイカメラ					
計器類 点灯状態	○				
ルームランプ	○				
電装関係(バッテリー)	セルモータ	セルモータ	○		
		バッテリー(ターミナル)	○		
		オルタネータ(ダイナモ)	○		
エアコン	コンプレッサ	コンプレッサ	○		
		風量	○		
	ガス	○			
インジケータ(警告)ランプ点灯		○			
その他報告欄					

タイヤ		[残りmm表示]			
FF		4	5		
FR		(3 A)	(3 A)		
RF		4	4	4	4
RR		(3 A)	(3 A)	(3 A)	(3 A)
		4	4	4	4
		(3 A)	(3 A)	(3 A)	(3 A)
	スペア	5			
		(3 A)			
・タイヤサイズ	F 11R22.5				
	R "				
・タイヤパターン	1 タテ溝 ・ 2 ミックス ・ 3 スタッドレス ・ 4 その他				
	*各タイヤのタイヤパターンを()に記入				
・ホイール	A 鉄 ・ B アルミ ・ C 鉄(メッキ)				
	*各タイヤのホイールを()に記入				
・状態	I 異常磨耗 ・ ロ 損傷 ・ ハ 亀裂など()に記入				
	*ない場合は記載不要				

点検結果: ○:良好 △:継続的な点検が必要 ×:要修理・交換
 対応: R: 修理 P: 交換 S: 清掃 O: 給油(水)

項目		有無	対応
装備類	スハアキー キャブ	無	
	スハアキー 燃料タンク	無	
	スハアキー 上物	無	
	キーレス	有	
	取扱説明書	無	
	整備記録簿	無	
	カーテン	無	
	フロアマット	有	
	工具	無	
	ジャッキ	無	

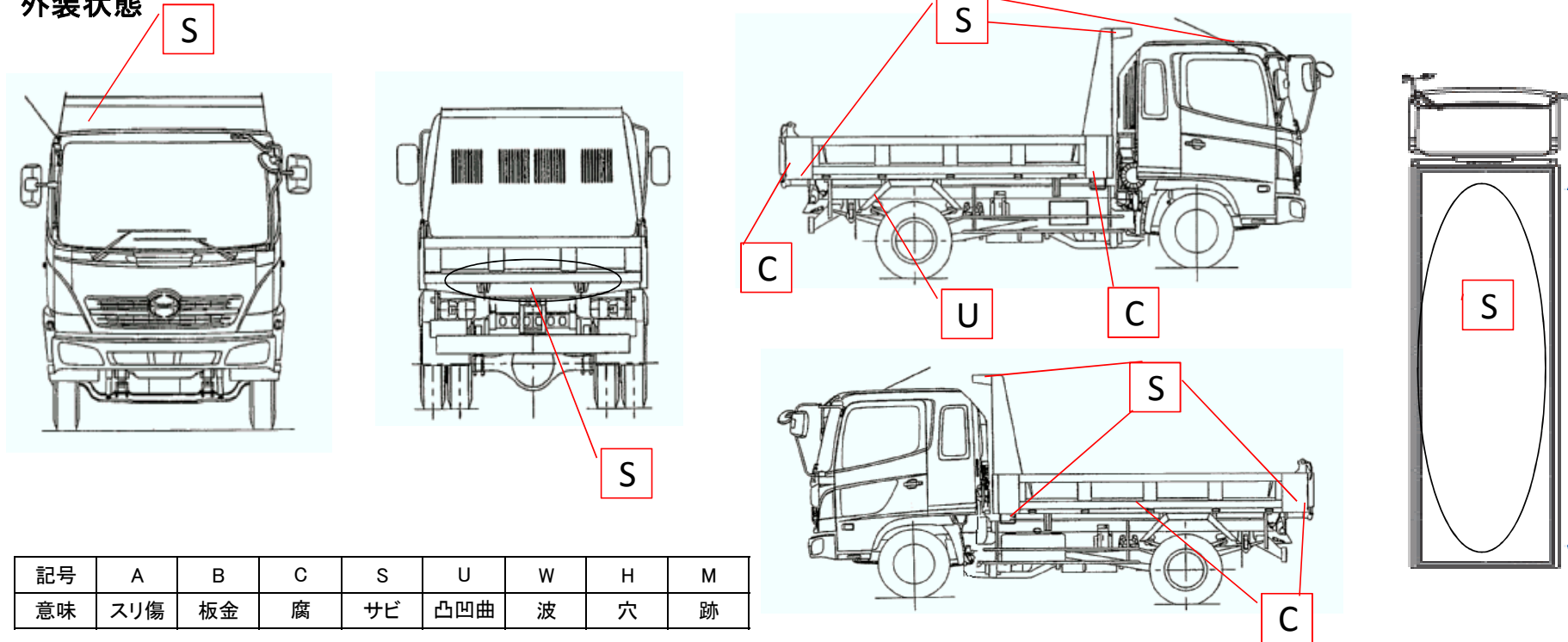
車両チェックシート

日付: 2020/10/7

管理番号	26979	形状	ダンプ(Lゲート)
車名	いすゞ	通称名	ギガ
型式	QPG-CXZ77BT	車台番号	CXZ77BT-7001xxx

ダンプ・ダンプ(土砂禁)・クレーン付ダンプ

外装状態



記号	A	B	C	S	U	W	H	M
意味	スリ傷	板金	腐	サビ	凸凹曲	波	穴	跡

キャブ内装	外装		点検者 報告欄
シート破れ	無	キャブ修復暦	
破損	無 ()	キャブ・コーションプレート	
スイッチ類	良好 ()	フロントガラス状態	
汚れ	少ない	傷の程度 [点キズ] ()	
欠品	無 ()	シャーシ サビ	
その他		フレーム曲がり・修復暦	
		ボデー修復暦	