

車両情報シート

No	管理番号	27025	形状	深ダンプ
	車名	日野	通称名	レンジャー
	型式	2KG-FC2ABA	車台番号	FC2AB-113xxx

基本情報	年式	令和元(2019)年	12月	
	エンジン型式	A05C		
	排気量	5,120 cc		
	馬力	210 ps		
	最大積載量	2,700 kg		
	車検	有 [令和3年 12月 24日]		
	積載クラス	中型(8t未満)		
	車体長さ	車検証	6260 mm	実測 mm
	車体幅	車検証	2190 mm	実測 mm
	車体高さ	車検証	2630 mm	実測 mm

* 実測は車検証寸法と大きく異なる場合のみ

車両情報	走行km	1千km [実走]	
	タコグラフ	無	[] (年 月)
	シフト	MT	6速 セミATの場合⇒ [] 他 ()
	ペダル数	3	
	ターボ	有	
	ブレーキ	AOH [ドラム]	
	ABS	有	
	補助ブレーキ	有 [排気B] リターダの場合⇒ []	
	エアサス	無 []	
	速度抑制装置	無	
	PM装置	無	
	燃料タンク	100 L +	L + L
	燃料	軽油 []	
	アドブルー使用	無	
	駆動方式	4×2	
	小型形状	←大型の場合は空欄	

装備類	ヘッドライト	LED	
	フォグランプ	有	
	キャブ幅	標準	
	キャブーフ	標準	
	キャブグレード	標準	
	ベッド	無	
	エアコン	有 [オート]	
	エアバッグ	有	
	パワーウィンドウ	有	
	集中ドアロック	有	
	格納ミラー	有	
	電動ミラー	無	
	オーディオ	有 [純正] [ラジオ ・ ・]	
	ETC	有	
	バックカメラ	無 []	
	オートクルーズ	無	
坂道発進補助装置	有		
その他装備			

①入庫確認 車両業務	②営業 支店長	③HP掲載 営業支援G

日付: 2020/10/13

ダンプ・ダンプ(土砂禁)・クレーン付ダンプ

上物情報1 (ボデー)	メーカー	極東開発工業 []	
	型式	DD04-53	
	製造番号[年式]	18U121020Y [年 月]	
	内寸法 長	3990 mm	
	内寸法 幅	2000 mm	
	内寸法 高	1190 mm	
	床厚み	5 mm	二重張 [無]
	ボデー材質1	鉄	
	ボデー材質2	不明	
	リアゲート	観音開	
	リアゲート水密	無	
	コボレーン	無 [] ()	
	底形状	船底	
形状(小型)			
載替	無		
その他情報			

上物情報2 (クレーン)	メーカー	[]	
	型式		
	製造番号[年式]	[年 月]	
	吊荷重	[]	
	クレーン段数		
	操作		
	フックイン		
	リアジャッキ		
	載替		
	その他情報		

上物情報3 (ゲート)	形状	[] *跳上の場合⇒ []	
	メーカー	[]	
	型式		
	製造番号		
	寸法(外寸)	幅: mm	高: mm
	ストッパー寸法	幅: mm	高: mm
その他情報			

車両チェックシート

管理番号	27025	形状	深ダンプ
車名	日野	通称名	レンジャー
型式	2KG-FC2ABA	車台番号	FC2AB-113xxx

日付: 2020/10/13

ダンプ・ダンプ(土砂禁)・クレーン付ダンプ

項目	内容	点検項目	点検結果	対応	
エンジン	エンジン	液量	○		
		エンジンオイル	漏れ	○	
		汚れ	○		
		水混入	○		
		異音・振動	○		
	ターボ	油漏れ	○		
		異音	○		
		配管	○		
	ブローパイ・排圧	○			
	燃料・噴射ポンプ	漏れ	○		
	ファンベルト	緩み・鳴き	○		
		冷却水	液量	○	
		ウォーターポンプ	漏れ	○	
			汚れ	○	
			ホース損傷	○	
		水温	○		
	マフラー	取付	○		
		排ガス・触媒装置	腐食	○	
		詰まり	○		
		黒煙・白煙	○		
報告欄					

項目	内容	点検項目	点検結果	対応	
制動装置・その他	ブレーキ	効き具合	○		
		ABS	○		
		エアマスター	不良・油漏	○	
		駐車ブレーキ	効き具合	○	
		坂道発進装置	○		
		エア・コンプレッサ	漏れ	○	
不良	○				
報告欄	エア漏れ有り				
項目	内容	点検項目	点検結果	対応	
かじ取り装置	足廻り	ハンドル	遊び	○	
		ガタ・異音	○		
		ギアボックス	油漏れ	○	
		パワーステアリング	損傷	○	
		油漏れ	○		
		リーフスプリング	異音	○	
		損傷	○		
		エアサス	損傷	○	
		エア漏れ	○		
		作動不良	○		
報告欄					

項目	内容	点検項目	点検結果	対応
上物関係	ダンプ作動	ホイスト	○	
		作動油 量・漏れ	○	
		曲がり・ねじれ	○	
		その他 損傷	○	
		クレーン作動	○	
		作動油・量・漏れ	○	
		ラジコン操作	○	
		フックイン作動	○	
		ワイヤー	○	
		その他 損傷	○	
報告欄	上記項目状況など記入			

項目	内容	点検項目	点検結果	対応	
ミッション・動力伝達装置	ミッション	ギア鳴り	○		
		ギア抜け	○		
		オイル漏れ	○		
		異音・振動	○		
		クラッチ	すべり	○	
	切れ不良	○			
	切れ位置	○			
	異音	○			
	クラッチ マスターオイル	漏れ	○		
	デファレンシャル	油漏れ	○		
	異音	○			
	プロペラドライブシャフト	異音	○		
	ガタ	○			
	PTO	作動不良	○		
		オイル漏れ	○		
	ガタ・異音	○			
	報告欄				

項目	内容	点検項目	点検結果	対応
電装関係(外装)	ヘッドライト	フォグラブ	○	
		ウインカー	○	
		ストップランプ	○	
		車幅灯(マーカー)	○	
		車高灯	○	
		作業灯・庫内灯	○	
		ナンバー灯	○	
		ワイパー	○	
		パワーウインドウ	○	
		集中ドアロック	○	
電装関係(内装)	ワイパー	格納ミラー	○	
		電動ミラー	○	
		ホーン	○	
		ラジオ・オーディオ	○	
		バックアイカメラ	○	
		計器類 点灯状態	○	
		ルームランプ	○	
		セルモータ	○	
		バッテリー(ターミナル)	○	
		オルタネータ(ダイナモ)	○	
エアコン	コンプレッサ	風量	○	
		ガス	○	
		インジケータ(警告)ランプ点灯	○	
報告欄				

タイヤ [残りmm表示]

FF	8	8		
FR	(1 A)	(1 A)		
RF	8	8	8	8
RR	(1 A)	(1 A)	(1 A)	(1 A)
スペア	9			
	(1 A)	()		

・ タイヤサイズ F 225/80R17.5
R "

・ タイヤパターン 1 タテ溝 ・ 2 ミックス ・ 3 スタッドレス ・ 4 その他
*各タイヤのタイヤパターンを()に記入

・ ホイール A 鉄 ・ B アルミ ・ C 鉄(メッキ)
*各タイヤのホイールを()に記入

・ 状態 I 異常磨耗 ・ ロ 損傷 ・ ハ 亀裂など()に記入
*ない場合は記載不要

点検結果: ○:良好 △:継続的な点検が必要 ×:要修理・交換
対応: R: 修理 P: 交換 S: 清掃 O: 給油(水)

項目	有無	対応
装備類		
スハキー キャブ	有	
スハキー 燃料タンク	有	
スハキー 上物	無	
キーレス	無	
取扱説明書	有	
整備記録簿	無	
カーテン	無	
フロアマット	有	
工具	有	
ジャッキ	無	

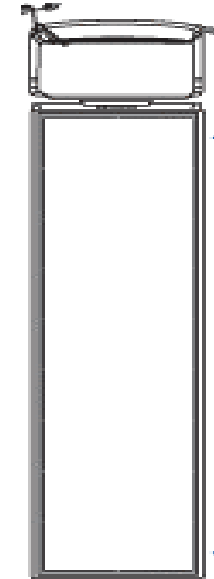
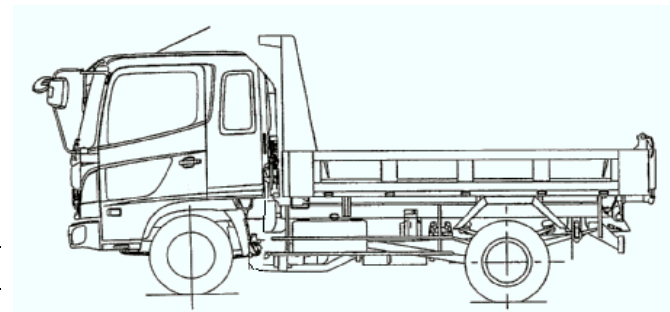
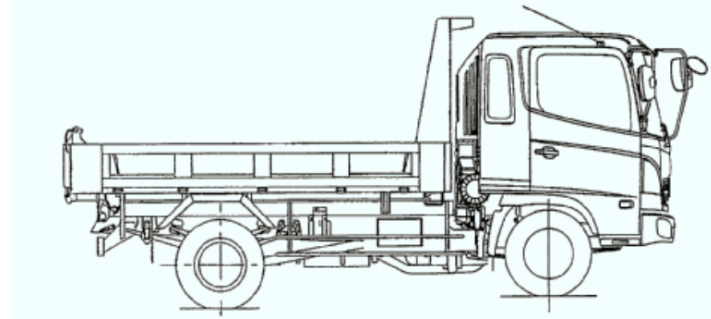
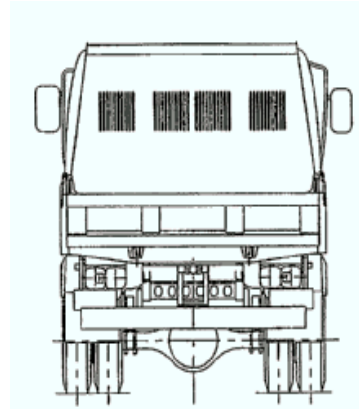
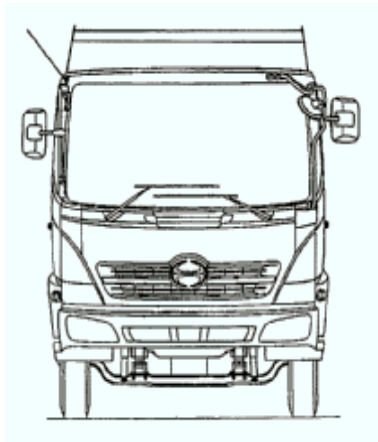
車両チェックシート

日付: 2020/10/13

管理番号	27025	形状	深ダンプ
車名	日野	通称名	レンジャー
型式	2KG-FC2ABA	車台番号	FC2AB-113xxx

ダンプ・ダンプ(土砂禁)・クレーン付ダンプ

外装状態



記号	A	B	C	S	U	W	H	M
意味	スリ傷	板金	腐	サビ	凸凹曲	波	穴	跡

キャブ内装	外装		点検者 報告欄
シート破れ	無	キャブ修復暦	
破損	無 ()	キャブ・コーションプレート	
スイッチ類	良好 ()	フロントガラス状態	
汚れ	無	傷の程度 [] ()	
欠品	無 ()	シャーシ サビ	
その他		フレーム曲がり・修復暦	
		ボデー修復暦	